

GB 13398-2008 带电作业用空心绝缘管、泡沫填充绝缘管和实心绝缘棒

GB 13398-2008 带电作业用空心绝缘管、泡沫填充绝缘管和实心绝缘棒标准规定了带电作业用管、棒类绝缘材料的分类、技术要求、试验方法、检验规则、标志和包装等。

GB 13398-2008 带电作业用空心绝缘管、泡沫填充绝缘管和实心绝缘棒标准适用于标称电压在 1kV 及以上电力系统中,用于制作带电作业工具设备的空心绝缘管、泡沫填充绝缘管、实心绝缘棒(异型管、伸缩管不包括在本标准内),这些绝缘材料是由合成材料制成的。

绝缘管、棒材应由合成材料制成。合成材料可用无机或人造纤维加强,其外观颜色可由用户确定。其密度不应小于 $1.75\text{g}/\text{cm}^3$,吸水率不大于 0.15%,50Hz 介质损耗角正切不大于 0.01。

标准编号 : GB 13398-2008

规程名称 : 带电作业用空心绝缘管、泡沫填充绝缘管和实心绝缘棒

发布时间 : 2008-10-30

实施时间 : 2010-02-01

发布部门 : 中华人民共和国国家质量监督检验检疫总局
中国国家标准化管理委员会

制造厂商 : 武汉鼎升电力自动化有限责任公司

产品名称 : DHJY-T [绝缘子故障测试仪](#)

产品地址 : <http://www.kv-kva.com/810/>



中华人民共和国国家标准

GB 13398—2008
代替 GB 13398—2003

带电作业用空心绝缘管、泡沫填充 绝缘管和实心绝缘棒

Insulating hollow tubes and foam-filled tubes and solid rods
for live working

(IEC 60855:1985, Insulating foam-filled tubes and solid rods
for live working, MOD; IEC 61235:1993, Live working—
Insulating hollow tubes for electrical purposes, MOD)

2008-12-30 发布

2010-02-01 实施



中华人民共和国国家质量监督检验检疫总局
中国国家标准化管理委员会 发布

GB 13398—2008

目 次

前言	I
1 范围	1
2 规范性引用文件	1
3 分类	1
4 技术要求	1
5 试验方法	5
6 检验规则	8
7 标志、包装	9
附录 A (规范性附录) 受潮前和受潮后绝缘试验	10
附录 B (规范性附录) 绝缘湿试验	13
附录 C (规范性附录) 机械试验	14
附录 D (规范性附录) 绝缘耐压试验	17
附录 E (规范性附录) 标志符号	18
附录 F (资料性附录) 绝缘管、棒的有关参数	19

前 言

本标准除 4.2 为推荐性条文外,其余技术内容均为强制性条文。

本标准修改采用 IEC 60855:1985《带电作业用泡沫填充绝缘管和实心绝缘棒》和 IEC 61235:1993《带电作业用空心绝缘管》。

本标准与 IEC 60855:1985 及 IEC 61235:1993 相比,主要存在如下技术性差异:

- 我国空心管、泡沫填充管规格较为齐全,而 IEC 数量较少,根据我国现状进行了规格补充;
- 根据我国绝缘材料生产现状,将抗弯、抗扭力略有提高,要求更严格;
- 章节的编排按 GB/T 1.1 的要求与 IEC 的标准稍有差别。

本标准代替 GB 13398—2003《带电作业用空心绝缘管、泡沫填充绝缘管和实心绝缘棒》。

本标准与 GB 13398—2003 相比,修订的内容如下:

- 去掉 IEC 前言;
- 增加了附录 E 标志符号;
- 根据产品目前的生产水平,提高了材料物理性能参数,增加了机械试验中轴向挤压强度的有关技术参数。

本标准的附录 A、附录 B、附录 C、附录 D、附录 E 为规范性附录,附录 F 为资料性附录。

本标准由中国电力企业联合会提出。

本标准由全国带电作业标准化技术委员会(SAC/TC 36)归口。

本标准主要起草单位:国网武汉高压研究院。

本标准参与起草单位:华北电力研究院有限责任公司、国网武汉高压研究院、华北电网有限公司、陕西秦川电力器材实业有限公司。

本标准主要起草人:易辉、潘敬东、杨福民、龚延兴、胡毅、郝旭东、冯海潮、张丽华、何慧雯。

本标准于 1992 年 2 月发布,于 2003 年 1 月第一次修订,本次为第二次修订。

带电作业用空心绝缘管、泡沫填充 绝缘管和实心绝缘棒

1 范围

本标准规定了带电作业用管、棒类绝缘材料的分类、技术要求、试验方法、检验规则、标志和包装。

本标准适用于标称电压在 1 kV 及以上电力系统中,用于制作带电作业工具设备的空心绝缘管、泡沫填充绝缘管、实心绝缘棒(异型管、伸缩管不包括在本标准内),这些绝缘材料是由合成材料制成的。

2 规范性引用文件

下列文件中的条款通过本标准的引用而成为本标准的条款。凡是注日期的引用文件,其随后所有的修改单(不包括勘误的内容)或修订版均不适用于本标准,然而,鼓励根据本标准达成协议的各方研究是否可使用这些文件的最新版本。凡是不注日期的引用文件,其最新版本适用于本标准。

GB/T 1033.1 塑料 非泡沫塑料密度的测定 第 1 部分:浸渍法、液体比重瓶法和滴定法 (GB/T 1033.1—2008,ISO 1183-1:2004,IDT)

GB/T 1034 塑料 吸水性的测定 (GB/T 1034—2008,ISO 62:2008,IDT)

GB/T 1409 测量电气绝缘材料在工频、音频、高频(包括米波波长在内)下电容率和介质损耗因数的推荐方法 (GB/T 1409—2006,IEC 60250:1969,MOD)

GB/T 16927.1 高电压试验技术 第一部分:一般试验要求 (GB/T 16927.1—1997,eqv IEC 60060-1:1989)

3 分类

根据其制作材料及外形的不同,绝缘管、棒材可分为 3 类,见表 1。

表 1 绝缘管、棒材分类

类别	名称	标准外径系列/ mm
I	实心棒	10,16,24,30
II	空心管	18,20,22,24,26,28,30,32,36,40,44,50,60,70
III	泡沫填充管	18,20,22,24,26,28,30,32,36,40,44,50,60,70

注:填充绝缘管其标称外径与空心管系列相同。

4 技术要求

4.1 材料

绝缘管、棒材应由合成材料制成。合成材料可用无机或人造纤维加强,其外观颜色可由用户确定。其密度不应小于 1.75 g/cm^3 ,吸水率不大于 0.15%,50 Hz 介质损耗角正切不大于 0.01。

填充泡沫应粘合在绝缘管内壁。在进行本标准所规定的试验时,除部件破坏引起的损坏外,泡沫或粘接剂都不应损坏,绝缘管、棒材均应满足渗透试验的要求。

4.2 标称尺寸

所有测得的直径均应符合表 2、表 3 规定的公差范围。

表 2 实心棒标称尺寸及公差要求

标称外径/ mm	外径允许偏差/ mm
10,16,24,30	±0.4

表 3 空心管、填充管标称尺寸及公差要求

标称外径/ mm	外径允许偏差/ mm	最小壁厚/ mm	壁厚允许偏差/ mm	
			壁厚<5 mm	壁厚>5 mm
18,20,22,24,26,28,30	±0.4	1.5	±0.2	—
32,36,40,44	±0.5	2.5	±0.3	±0.4
50,60,70	±0.8			

4.3 电气特性

4.3.1 受潮前和受潮后的电气特性

用以制造绝缘工具的绝缘管、棒材应进行 300 mm 长试品的 1 min 工频耐压试验,包括干试验和受潮后的试验。

试品在 100 kV 工频电压下的泄漏电流应符合表 4 的规定。

表 4 试品工频耐压试验及泄漏电流允许值

标称外径/ mm	试品电极间 距离/ mm	1 min 工频耐压试验/ kV(r. m. s)	泄漏电流/ μA	
			干试验 I_1	受潮后试验 I_2
实心棒	30 以下	300	10	30
	30		15	35
管材	30 及以下		10	30
	32~70		15	40

注: 试验中记录最大电流 I_1 、 I_2 以及电流与电压间的相角差 φ_1 、 φ_2 , 要求 φ_1 、 $\varphi_2 > 50^\circ$ (管)或 40° (棒)。

4.3.2 湿态绝缘性能

用以制造绝缘工具的绝缘管、棒材应进行 1 200 mm 长试品的 1 h 淋雨试验。试品在 100 kV 工频电压下应满足无滑闪、无火花或击穿,表面无可见漏电腐蚀痕迹,无可查觉的温升等要求。

4.3.3 绝缘耐受性能

用以制造绝缘工具的绝缘管、棒材应能耐受相隔 300 mm 的两电极间 1 min 工频电压试验。试品在 100 kV 工频电压下无滑闪、无火花或击穿,表面无可见漏电腐蚀痕迹,无可察觉的温升等要求。

4.4 机械性能

用以制造绝缘工具的绝缘管、棒材应具有一定的机械抗弯、抗扭特性,以及耐径向挤压、轴向挤压和耐机械老化性能。

4.4.1 抗弯特性

各种绝缘管、棒材试品应满足表 5 的 F_d 、 f 、 F_r 值。

表 5 弯曲试验的 F_d 、 f 、 F_r 值

管和棒的外径/ mm		支架间距离/ m	F_d / N	f / mm	F_r / N	试样长度/ m
实心棒	10	0.5	270	20	540	2
	16	0.5	1 350	15	2 700	2
	24	1.0	1 750	15	3 500	2.5
	30	1.5	2 250	40	4 500	2.5
管材	18	0.7	500	12	1 000	2.5
	20	0.7	550	12	1 100	2.5
	22	0.7	600	12	1 200	2.5
	24	1.1	650	14	1 300	2.5
	26	1.1	775	14	1 550	2.5
	28	1.1	875	14	1 750	2.5
	30	1.1	1 000	14	2 000	2.5
	32	1.5	1 100	25	2 200	2.5
	36	1.5	1 300	25	2 600	2.5
	40	2.0	1 750	26	3 500	2.5
	44	2.0	2 200	28	4 400	2.5
	50	2.0	3 500	30	7 000	2.5
	60	2.0	6 000	27	12 000	2.5
	70	2.0	10 000	27	20 000	2.5

注： F_d 初始抗弯负荷， f 为挠度差值（指 $F_d/3$ 、 $2/3F_d$ 以及 $2/3F_d$ 与 F_d 之挠度差值）， F_r 为额定抗弯负荷。

4.4.2 抗扭特性

各种绝缘管、棒材试样应满足表 6 的 C_d 、 α_d 、 C_r 值。

表 6 扭力试验的 C_d 、 α_d 、 C_r 值

管和棒的外径/ mm		C_d / N·m	α_d / (°)	C_r / N·m
实心棒	10	4.5	150	9
	16	13.5	180	27
	24	40	150	80
	30	70	150	140

表 6 (续)

管和棒的外径/ mm		C_d / N·m	α_d / (°)	C_r / N·m
管材	18	18.5	30	37
	20	20	29	40
	22	22.5	28	45
	24	25	27	50
	26	27.5	26	55
	28	30	21	60
	30	35	17	70
	32	40	35	80
	36	60	37.5	120
	40	80	40	160
	44	100	35	200
	50	120	16	240
	60	320	12	640
	70	480	10	960

注: C_d 为初始扭力, C_r 为额定扭力, α_d 为偏转角。

4.4.3 管材径向挤压特性

绝缘管材试品(包括填充管)应满足表 7 的 F_d 、 F_r 值。

表 7 径向挤压试验的 F_d 、 F_r 值

管材标称外径/ mm	F_d / N	F_r / N
18	250	500
20	325	650
22	400	800
24	500	1 000
26	600	1 200
28	700	1 400
30	750	1 500
32	850	1 700
36	1 500	3 000
40	2 150	4 300
44	2 500	5 000
50	3 450	6 900
60	4 100	8 200
70	4 750	9 500

4.4.4 管材轴向压力特性

各种管材应满足表 8 所规定的 λ - Ψ 值。用于制作带电作业工具、设备的杆件,其 λ 值不宜大于 120。

表 8 管材轴向压力特性的 λ - Ψ 值

细长比 λ	40	60	80	100	120
压力折减系数 Ψ	0.98	0.59	0.33	0.2	0.143
注: λ ——细长比; Ψ ——压力折减系数; 而 $\lambda=L/r_0$ 。 L ——管材长度,单位: mm; r_0 ——惯性半径,单位: mm。					

4.4.5 机械老化特性

各种绝缘管、棒材试品在经过 4 000 次弯曲循环后,不借助放大装置而用目测检查时,试品应无任何损伤的痕迹,也不应有任何永久变形。

在经过 4 000 次弯曲循环试验后,这批试品还应能通过受潮前及受潮后的绝缘试验。

在受潮前实测的电流 I_1' 不应超过表 4 中 I_1 的限值,受潮后实测的电流 I_2 不应超过表 4 中 I_2 的限值。

5 试验方法

5.1 一般要求

制造厂家为使其产品得到认可,应提供:

3m 长的管 15 根,2.5 m 长的棒 10 根,这些样品由买主或相关试验单位保存。

对所有试样进行外观检查和尺寸检验后,将样品分为三组,每组中各个试件进行不同的试验(每种试验三个试件),如表 9 所示。

表 9 试验需用管、棒长度、数量

试验内容	条款	管			棒		
		1 组	2 组	3 组	1 组	2 组	3 组
外观检查和尺寸检查	4.2	3 m 3 根	3 m 4 根	3 m 3 根	2.5 m 3 根	2.53 m 4 根	2.5 m 3 根
染料渗透试验	4.1	—	—	0.1 m 5 根	—	—	0.1 m 5 根
电气试验	4.3.1	0.3 m 3 根	—	—	0.3 m 3 根	—	—
淋雨试验	4.3.2	—	1.2 m 3 根	—	—	1.2 m 3 根	—
弯曲试验	4.4.1	2.5 m 3 根	—	—	2 m 3 根	—	—
扭力试验	4.4.2	—	1.2 m 3 根	—	—	1.2 m 3 根	—
径向挤压试验	4.4.3	—	0.3 m 3 根 ^a	—	—	—	—
轴向压力试验	4.4.4	$\lambda=40,60$ 各 1 根	$\lambda=120$ 1 根	$\lambda=80,100$ 各 1 根	—	—	—
机械老化试验	4.4.5	—	—	2.5 m 3 根	—	—	2 m 3 根
参考试件	—	—	1 m 2 根 ^b	—	—	1 m 2 根 ^b	—
^a 根据 5.9 每件试品长度为标称外径的 3 倍。 ^b 此两个试件不进行任何试验,仅作为参考试件。							

在应进行试验的组(3根或4根)中的每根上取出一段试样,每项试验在这一段试样上进行。若任一试样不能通过表9列出的试验,则该产品应拒收。

只有通过表9规定试验的产品,才可标明符合本标准。

5.1.1 材料的物理性能试验——密度试验

按 GB/T 1033.1 的 A 法进行。

5.1.2 材料的物理性能试验——吸水率试验

按 GB/T 1034 的规定进行。

5.1.3 材料的电气性能试验——50 Hz 介质损耗角正切试验

按 GB/T 1409 的规定进行。

5.2 外观检查和尺寸检验

5.2.1 外观检查

用肉眼(手摸)从外观进行检查,检查试品是否光滑,有无气泡、皱纹或裂开,玻璃纤维与树脂间粘接是否完好。

5.2.2 尺寸检查

用量尺测量各试品的尺寸是否符合表2、表3之规定。

5.3 渗透试验

从表8所列试品组中截取100 mm试件5根,将其完全浸泡在0.1%体积品红及蒸馏水溶液的容器中,然后将以上容器放在真空箱中,并抽成低于6 500 Pa(约50 t)的真空。试件在染料溶液中保持1 h,然后解除真空并取出试件。为避免切割时品红从试件端头扩散,切割前试件须在大气环境中干燥24 h。

干燥后,将试件从每一端头截掉10 mm。

这样取得新试件沿纵向切开,试件切面应没有任何品红染料渗透。

5.4 受潮前和受潮后绝缘试验

5.4.1 一般试验条件

试验前,每件试品应以三氟三氯乙烷($\text{CF}_2\text{ClCFCl}_2$)溶液(或无水酒精)擦净,并在空气中干燥15 min。

从第一组绝缘管(棒)中分别截取300 mm的试品3根进行试验。取样时,应避免使用端部100 mm以内的绝缘材料。

试验前,每件试品端部应以导电粘胶带(或铝箔)覆盖,在调整湿度使试件受潮时,必须将导电粘胶带(或铝箔)去掉。

试验布置如图A.1所示(见附录A)。测量设备离高压电极不得小于2 m,测量引线、分流器以及任选的保护间隙均应屏蔽接地。试品应放置在离地面高度约为1 m的绝缘支撑上,按照 GB/T 16927.1 规定,在两电极间施加工频电压100 kV(有效值),并测量流过试品的电流(保护电极地端直接接地)。

规定电流以有效值表示,电流与电压间的相位差测量方法如下:

电流(接地端)使其通过已知的阻抗。

电压(线端)通过适当的分压器。

试验中,试品各部分不应发生闪络和击穿现象。

5.4.2 受潮前试验

试品预先置于试验区域的大气环境中至少24 h。两电极间施加工频试验电压100 kV(有效值)1 min,测量 I_1 ,记录最大电流以及电流与电压间的相角差 φ_1 ,各类绝缘材料试品的 I_1 、 φ_1 值应满足表4之允许值。

5.4.3 受潮后试验

将已通过受潮前试验的试品置于试验箱中(温度为23℃、相对湿度为93%),经168 h后,试品仍应

保持在 93% 相对湿度的大气中,并返回到试验区域的大气温度下进行试验,用干布轻轻将试品擦干后,在与测量 I_1 和 φ_1 的相同条件下测量 I_2 和 φ_2 。

在两种试验(受潮前和受潮后试验)中,试品相对于大地的位置应该相同,高压端也应一样。

各类试品的 I_2 和 φ_2 值应满足表 4 的规定值。

5.5 绝缘湿试验(淋雨试验)

5.5.1 一般试验条件

试验前,每件试品应以三氟三氯乙烷($\text{CF}_2\text{ClCFCl}_2$)溶液(或无水酒精)擦净,在空气中干燥 15 min。

从第二组绝缘管(棒)中分别截取 1.2 m 的试品 3 根进行试验。取样时,应避免使用端部 100 mm 以内的绝缘材料。

用直径 3 mm~4 mm 的铝线在绝缘管上缠绕 3~4 圈作试验电极,两极间距离为 1 m,试品两端不得覆盖。

试验场所应处于水温及环境温度在 18 °C~28 °C 之间。

试验布置如图 B.1 和图 B.2 所示。试品应倾斜 45°,试验电极间施加工频试验电压 100 kV(有效值),加压持续时间为 1 h。

5.5.2 淋雨条件

湿试验按照 GB/T 16927.1 的要求进行。

——平均淋雨率:1.0 mm/min~1.5 mm/min。

——收集的水校准到 20 °C 的电阻率:100 $\Omega \cdot \text{m} \pm 5 \Omega \cdot \text{m}$ 。

然而,加压前不预淋试品,而是加压和喷水同时进行。

5.6 绝缘耐压试验

绝缘试验时在绝缘管或棒上相隔 300 mm 的两电极间施加交流工频电压 100 kV(有效值)1 min。

试验布置如附录 D 所示。

5.7 弯曲试验

本试验在从第一组绝缘管(棒)截取的三个试品上进行。将 2.5 m(或 2 m)的试品置于两个滚轮构成的支架上(见附录 C),各类试品相应两滚轮轴线间距离见图 C.1。

在试品跨距中央放上 50 mm 宽的皮带或织带,在皮带上施加一垂直的力 F 。

以 $(200 \pm 5) \text{N/s}$ 的速度逐渐加力。分别在荷载为 $1/3F_d$ 、 $2/3F_d$ 和 F_d 下维持 30 s 以后测量其挠度。对 $1/3F_d$ 、 $2/3F_d$ 以及 $2/3F_d$ 和 F_d 所测得的挠度之间的差值,应小于表 5 之“ f ”值。

然后,逐渐减小这个力,并在去掉力 1 min 后,测量残余挠度,其值不应超过施加力 F_d 对所测挠度 6%。

将管或棒转动 90°、180° 和 270°,在每一位置重复试验,在同样的荷载下,挠度“ f ”的变化不应超过 15%。

由力 F_d 所产生的挠度实测值,应和以前的试验结果相比较。

在与上述相同条件下,逐渐施力增加到 F_r ,然后保持该值 30 s,不应有破坏现象。继续施力,一直到试品破坏为止,并记录试品的实际破坏负荷值。

5.8 扭力试验

本试验在第二组绝缘管(棒)截取的 3 根试品上进行。每根长 1.2 m。

在试品的 1 m 长度(夹头或端头之间)上施加扭矩。所施扭矩以 $(5 \pm 2) \text{N} \cdot \text{m/s}$ 的速度逐渐增加,直到扭矩值 C_d 为止。此时应听不到异常的响声,也看不见明显的缺陷。在维持初始扭矩 C_d 值 3 000 s 后,测得的角偏移应小于相应的角度 α_d (其规定值见表 6)。

然后,除去扭矩,1 min 后测量偏移残余角,应小于 1%。

再按上述步骤重施一个逐渐增大的扭矩,直到额定扭矩 C_r 。达到 C_r 值时维持 30 s,不应有损坏的痕迹。

再继续增加扭矩，一直到试品破坏，记录破坏扭矩值。

5.9 管材径向挤压试验

本项试验在第二组中截取的3根试品上进行。每根试品的长度为其标称直径的3倍。

试品应置于两块平行的光滑的刚性平板之间，并加以挤压(见附录C图C.4)。平板长度至少应等于试品长度加上20 mm，两平板之间距离以2 mm/min恒定速度逐渐减少。

在试验过程中，应记录所施加的力 F 的两个特殊值：

- a) $F=F_d$ 第一次失去线性处 F 的最小值，该值对应于力的损失 $\Delta F \geq 0.01F_d$ 。
- b) $F=F_r$ 试验前3 min(位移 ≤ 6 mm)，记录下的 F 的最大值，以及整个试验过程中加于试品的力 F (这个力 F 是时间的函数)。

实测的 F_d 及 F_r ，应大于表7之规定。

5.10 管材轴向压力试验

本项试验在第一组中截取 $L=40 \times r_0$ 及 $L=60 \times r_0$ 的各一根试品上进行；

本项试验在第二组中截取 $L=120 \times r_0$ 的一根试品上进行；

本项试验在第三组中截取 $L=80 \times r_0$ 及 $L=100 \times r_0$ 的各一根试品上进行；

这项试验共进行5根一组的轴向压力试验，要求试品其中点挠度 $f_s < 40$ mm。

5.11 机械老化试验

本项试验在第三组绝缘管(棒)中截取的3根试品上进行。

这项试验是按照5.7规定的试验条件下，使每件试品承受1 000次弯曲循环。在试品中点沿相隔 90° 的4个方向施加表5中所规定的压力 F_d 。

加载与卸载时间可控制在0.5 min~1.0 min之间。每件试品在一个方向承受1 000次弯曲循环后，将管(棒)转动 90° ，继续按表5中规定的力 F_d 施加，共经过4 000次循环。

在经过4 000次弯曲循环的试品中截取每根长为0.3 m的试品两根，这些试品应能承受4.3.1所规定的电气试验(受潮前及受潮后试验)。

6 检验规则

6.1 检验项目

各类试验的检验项目规定列于表10。

表10 各类绝缘管、棒材检验项目分类规定

序号	检验项目	试验依据	试验方法	检验分类		
				型式试验	抽样试验	出厂试验
1	绝缘材料物理、电气性能	4.1	5.1.1,5.1.2,5.1.3	√	—	—
2	外观检查和尺寸检验	4.2	5.2.1,5.2.2	√	√	√
3	染料渗透试验	4.1	5.3	√	√	—
4	受潮前后绝缘试验	4.3.1	5.4	√	√	—
5	淋雨试验	4.3.2	5.5	√	√	—
6	绝缘耐压试验	4.3.3	5.6	—	—	√
7	弯曲试验	4.4.1	5.7	√	√	—
8	扭力试验	4.4.2	5.8	√	—	—
9	挤压试验	4.4.4	5.10	√	—	—
10	机械老化试验	4.4.5	5.11	√	—	—

注：“√”表示必须进行的试验项目，“—”表示不进行试验。

6.2 型式试验

制造厂家对定型前的产品按本标准第4章所规定的技术要求进行型式试验。如绝缘管、棒材的制造工艺或使用的材料改变以致影响到产品的性能,或者异地生产,则应重新进行型式检验。在绝缘管、棒材的制造和使用的材料没有任何变化的情况下,亦应每隔5年重新进行型式检验。

型式检验按6.1表10所规定的检验项目和第5章所规定的试验方法进行。试品取样按5.1表9的规定抽取。

6.3 抽样试验

抽样检验应在已交付的批量绝缘管、棒材中进行。抽样检验按6.1之表10所规定的检验项目和第5章所规定的试验方法进行。

按照买方与厂家的协议,抽样试验可以包括6.1之表10所规定的全部型式检验项目或部分型式检验项目。

抽样试验的试品在已交付的批量中随机抽取2组计7根(绝缘管试品长度为3m,绝缘棒试品长度为2.5m)。

对于抽样试验结果,凡有不符合第4章之技术要求(其中任一条),买方可拒收。

6.4 出厂试验

对出厂的全部产品均应按6.1之表10所规定的检验项目和第5章所规定的试验方法,逐只进行试验。

对出厂的一批绝缘管、棒材,对其机械性能应作抽样检验。在一批产品中随机抽取5根试品,按照表5中的数值要求,以及5.7的试验方法进行试验。如抽取的5个试品全部通过了出厂机械试验,则认为该批产品通过了抽样检验。如抽样试品中,任一试品达不到表5之要求,则在该批产品中加倍抽样(抽10根),若所有试验全部通过了出厂机械试验,则还可认为该批产品出厂机械检验合格;若加倍抽样机械试验时,又有一只及以上试品不能通过试验,则认为该批产品为不合格产品。

7 标志、包装

7.1 标志

每根出厂的绝缘管、棒材应有永久性的明显标志(所有标志应不影响产品特性);

符号(双三角形)(见附录E);

绝缘管、棒材的名称和规格;

制造厂名;

颜色标记;

制造日期。

7.2 验收

7.2.1 验收按本标准抽样试验项目进行。

7.2.2 若买方有特殊要求,买方与制造厂双方按签订的合同办理。

7.3 包装

绝缘管、棒材应用防潮的塑料袋或其他防潮材料包装。产品与产品之间应垫纸,整个包装应牢固。包装物表面应有明显的“防潮”、“防雨”、“严防碰撞”等字样。

在包装物上至少应有如下标志:

制造厂名;

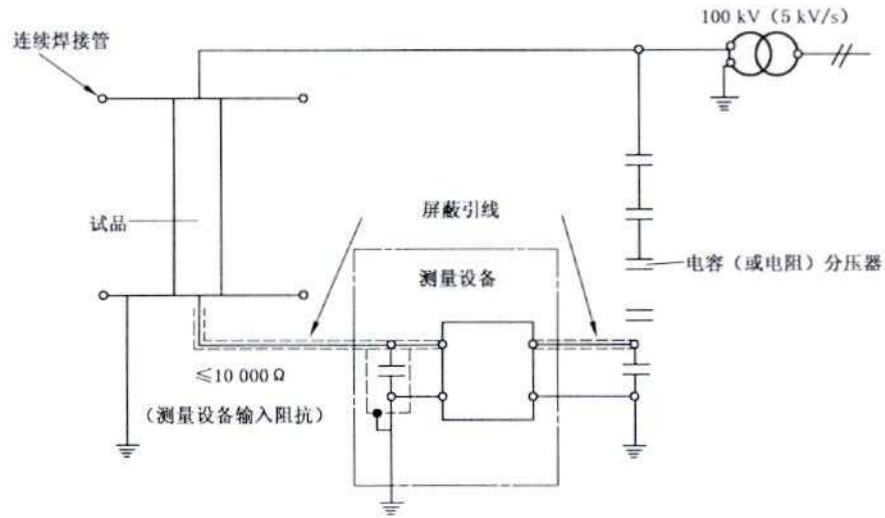
数量和重量;

出厂检验合格证;

执行标准的编号;

出厂日期。

附录 A
(规范性附录)
受潮前和受潮后绝缘试验



注：测量区应离开任何高压源至少 2 m。

图 A.1 典型试验回路

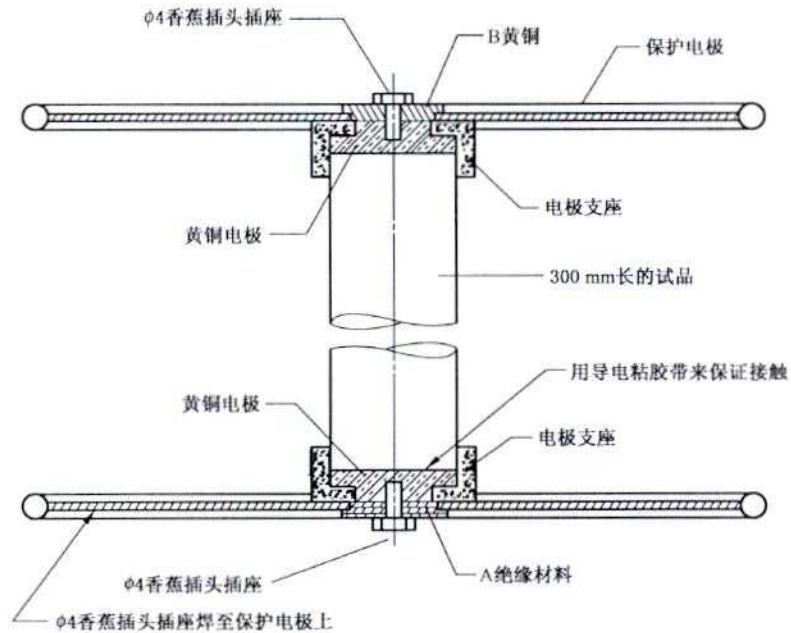


图 A.2 安装图

GB 13398—2008

单位为毫米

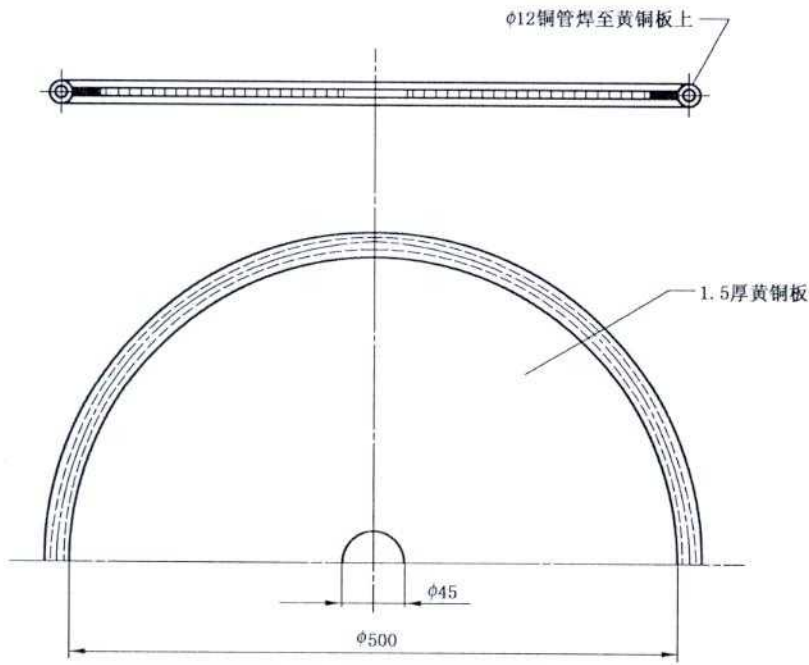


图 A.3 保护电极结构图(需要两个)

单位为毫米

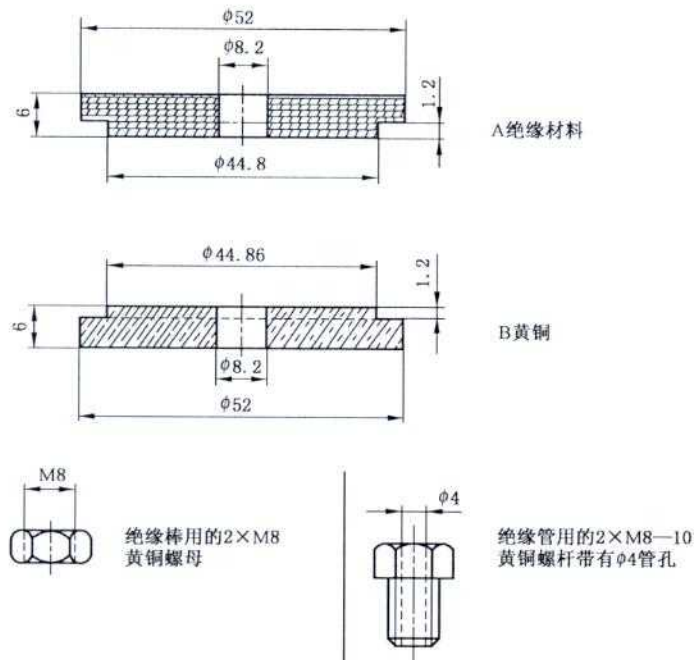
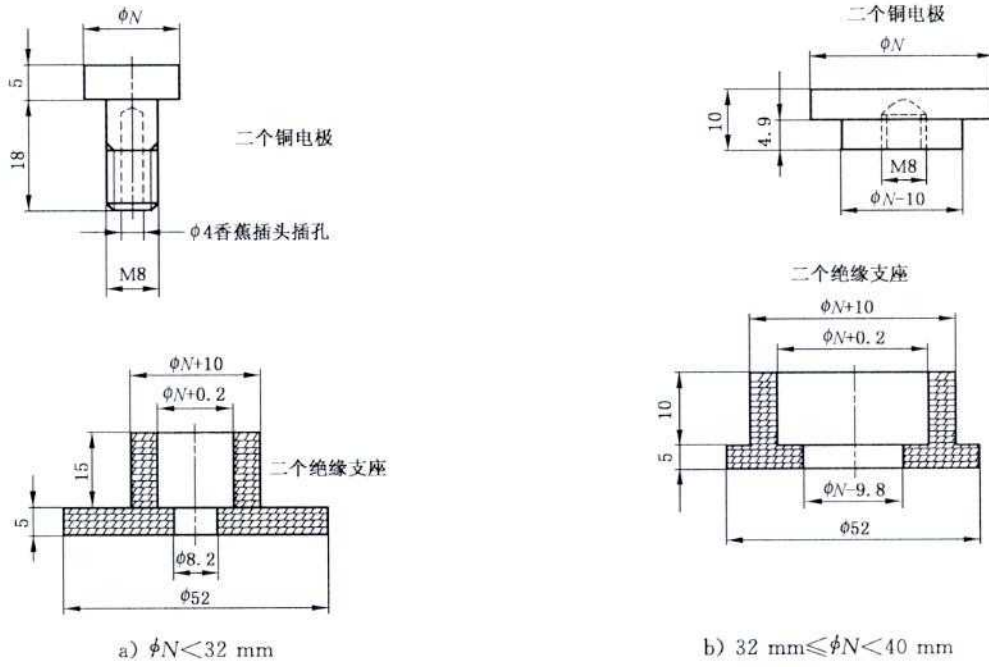


图 A.4 保护电极(A)、(B)部件结构图

单位为毫米



单位为毫米

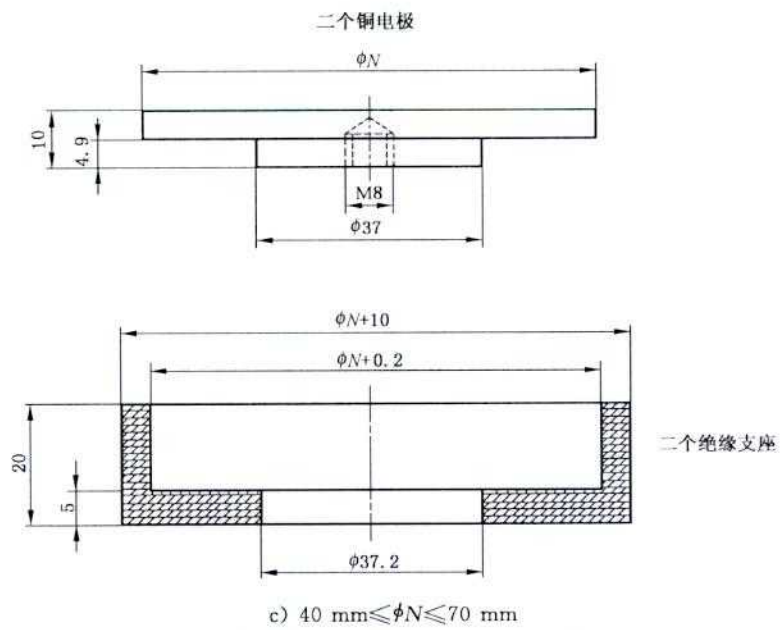


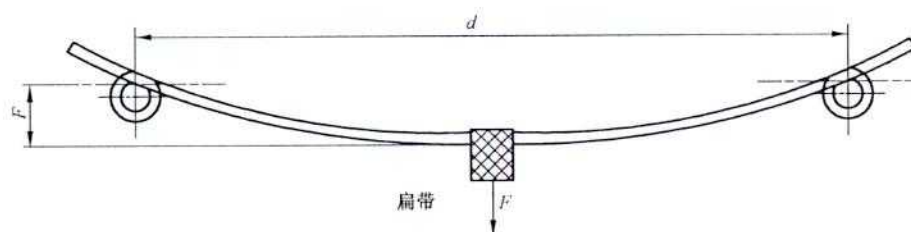
图 A.5 按试品直径配备的保证电极部件结构图

附录 B
(规范性附录)
绝缘湿试验



图 B.2 电极布置详图

附录 C
(规范性附录)
机械试验



管直径/ mm	棒直径/ mm	两支架间的距离/ mm
—	10~16	500
18~22	—	700
—	24	1 000
24~30	—	1 100
32~36	30	1 500
40~70	—	2 000

图 C.1 弯曲试验——试验装配图

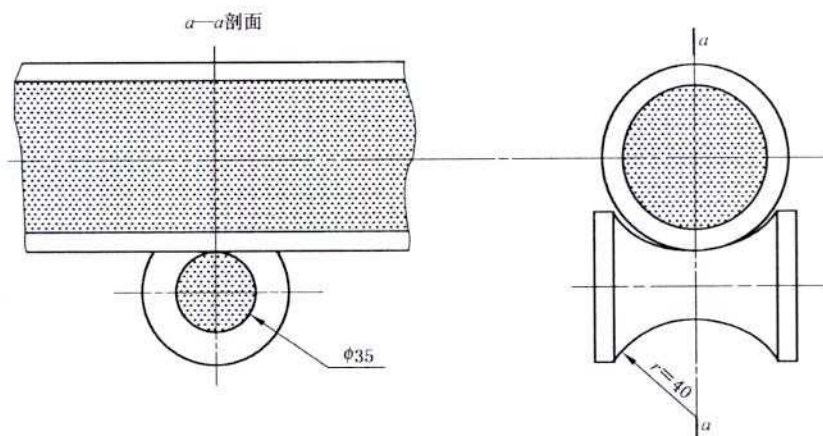


图 C.2 弯曲试验——支架详图



图 C.4 径向挤压试验

单位为毫米

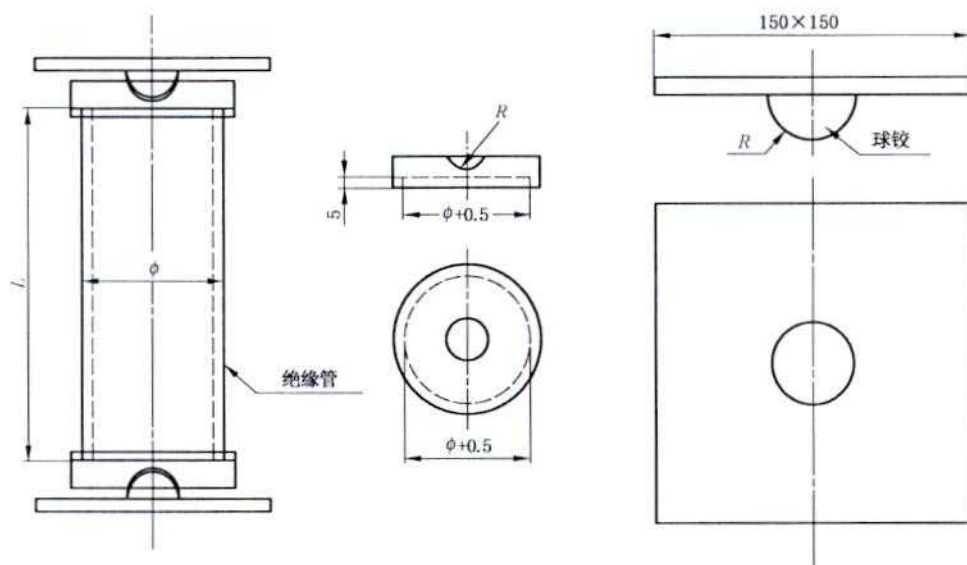


图 C.5 轴向压力试验——绝缘管固定示例

GB 13398—2008

附录 D
(规范性附录)
绝缘耐压试验

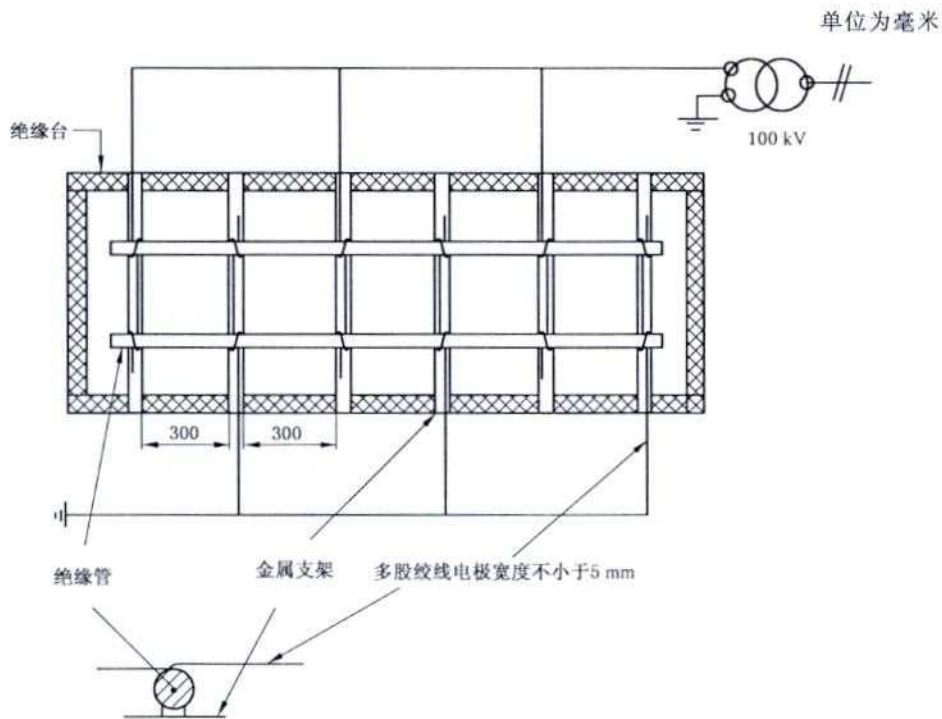
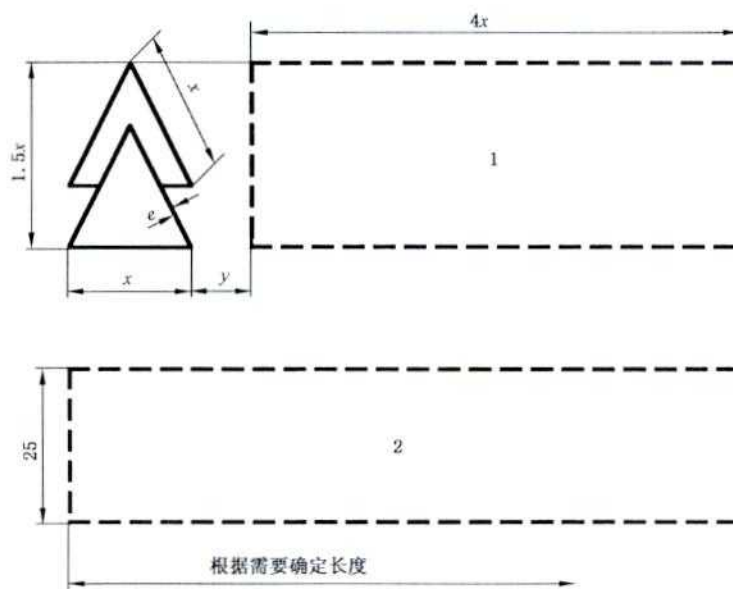


图 D.1 典型试验布置

附录 E
(规范性附录)
标志符号



注 1: 制造厂名、商标、型号及制造日期等信息在“1”中标明。

注 2: 检验周期和检测日期在“2”中标明。

注 3: x 可以是 16, 25 或 40, $y = x/2$, 单位为 mm。

注 4: e 为线条的宽度, 为 2 mm。

图 E. 1 标志符号

GB 13398—2008

附录 F
(资料性附录)
绝缘管、棒的有关参数

表 F.1 绝缘管、棒的有关参数

抗拉强度/(N/cm ²)	60 000
轴向抗压强度/(N/cm ²)	25 500
弹性模量/Pa	44×10 ⁹

中 华 人 民 共 和 国
国 家 标 准
带电作业用空心绝缘管、泡沫填充
绝缘管和实心绝缘棒

GB 13398—2008

*

中国标准出版社出版发行
北京复兴门外三里河北街16号
邮政编码:100045

网址 www.spc.net.cn

电话:68523946 68517548

中国标准出版社秦皇岛印刷厂印刷
各地新华书店经销

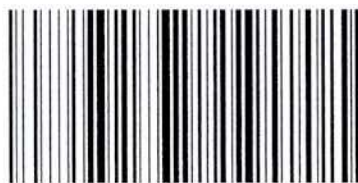
*

开本 880×1230 1/16 印张 1.5 字数 40 千字
2009年4月第一版 2009年4月第一次印刷

*

书号: 155066·1-36519 定价 20.00 元

如有印装差错 由本社发行中心调换
版权专有 侵权必究
举报电话:(010)68533533



GB 13398-2008

打印日期: 2009年6月8日

武汉鼎升电力自动化有限责任公司 整理 <http://www.kv-kva>

2015-7