

20kV 及以下配电网工程预算定额

第三册 架空线路工程

规程概述：20kV 及以下配电网工程预算定额第三册 架空线路工程是编制和审核 20kV 及以下配电网工程可行性研究投资估算、初步设计概算、施工图预算、工程量清单报价和工程结（决）算的基础依据。

20kV 及以下配电网工程预算定额第三册 架空线路工程自 2009 年 5 月 1 日起施行。施行之日前已经核准或审定投资的工程仍按原核准或审定投资执行。

标准编号：20kV 及以下配电网工程预算定额第三册 架空线路工程

规程名称：第三册 架空线路工程

发布时间：2009-04-21

实施时间：2009-05-01

发布部门：国家能源局

制造厂商：武汉鼎升电力自动化有限责任公司

产品名称	产品地址
DFCZ-H 电缆刺扎器(遥控型)	http://www.kv-kva.com/605/
DFDS-S 电缆识别仪	http://www.kv-kva.com/606/
DFDS-H 带电电缆识别仪	http://www.kv-kva.com/607/

20kV及以下配电网工程预算定额

第三册 架空线路工程

2009-04-21 发布

2009-05-01 实施

国家能源局 发布

国家能源局关于颁布 20 千伏及以下配电网工程 定额及费用计算标准的通知

国能电力〔2009〕123 号

各有关单位：

为进一步规范配电网工程建设投资管理工作，合理确定造价，提高投资效益，促进电网健康发展，我局委托中国电力企业联合会组织编制了《20kV 及以下配电网工程建设预算编制与计算标准》和《20kV 及以下配电网工程预算定额》。现印发你们，请遵照执行。

附件：一、《20kV 及以下配电网工程建设预算编制与计算标准》
二、《20kV 及以下配电网工程预算定额》

国家能源局（印）

二〇〇九年四月二十一日

关于施行 20 千伏及以下配电网工程定额及 费用计算标准的通知

电定总造 [2009] 23 号

各有关单位：

《20kV 及以下配电网工程建设预算编制与计算标准》和《20kV 及以下配电网工程预算定额》（以下简称“本标准”）已经由国家能源局以《国家能源局关于颁布 20 千伏及以下配电网工程定额及费用计算标准的通知》（国能电力 [2009] 123 号文）颁布施行。为做好本标准的推广应用工作，经请示国家能源局同意，现将有关问题明确如下：

1. 本标准是编制和审核 20kV 及以下配电网工程可行性研究投资估算、初步设计概算、施工图预算、工程量清单报价和工程结（决）算的基础依据。
2. 本标准自 2009 年 5 月 1 日起施行。本标准施行之日前已经核准或审定投资的工程仍按原核准或审定投资执行。
3. 与本标准配套施行的《20kV 及以下配电网工程设备材料信息价格》由电力工程造价与定额管理总站定期在中国电力工程造价信息网（域名 www.cecm.net.cn）上公布。
4. 自本标准施行之日起，原国家电力公司颁发的《城乡电网建设与改造工程概（预）算编制若干

问题的规定》（国电总〔1999〕549号）等有关配电网工程概（预）算管理规定同时废止。

5. 本标准由中国电力出版社出版发行，宣贯工作由电力工程造价与定额管理总站统一组织和安排。
6. 各单位应严格执行本标准的规定，适时调整或修订企业内部相关管理规定。
7. 各单位在执行过程中遇有问题，请及时与电力工程造价与定额管理总站联系。

附件：1. 《20kV及以下配电网工程建设预算编制与计算标准》（另发）

2. 《20kV及以下配电网工程预算定额》（另发）

电力工程造价与定额管理总站（印）

二〇〇九年四月二十八日

总 说 明

一、《20kV及以下配电网工程预算定额》(以下简称定额)共分六册,包括:

第一册 建筑工程

第二册 电气设备安装工程

第三册 架空线路工程

第四册 电缆工程

第五册 调试工程

第六册 通信及自动化工程

二、定额适用于20kV及以下变电站、开闭站建筑安装工程、架空线路和电缆工程、通信及自动化工程。
三、定额是编制可行性研究估算、初步设计概算、施工图预算的依据,编审标底和投标报价的参考依据,同时可以作为拨付工程款、进行竣工结算的参考依据。

四、定额按10kV电压等级设置子目,20kV电压等级配电网工程套用10kV电压等级子目。

五、定额是按现阶段国内大多数施工企业采用的施工方法、机械化程度和合理的劳动组织进行制订的。除各章节另有具体说明外,均不因上述因素的差异而对定额进行调整或换算。

六、定额按下列正常的施工条件进行编制:

1. 设备、材料(成品、半成品、构件等)均完整无损,符合质量标准 and 设计要求,附有合格证和试验记录。
2. 正常的气候、地理条件和施工环境。

七、关于人工:

1. 定额的人工分为普通工和技术工。
2. 定额工日按八小时工作制计算。
3. 工日单价为配电网工程基准工日单价,普通工为 34.0 元/工日、建筑专业技术工为 48.0 元/工日、安装专业技术工为 53.0 元/工日。

八、关于材料:

1. 定额中计价材料包括直接消耗在安装工作内容中的使用量和规定的损耗量,其中摊销性材料按摊销量计入定额。
2. 定额中计价材料单价按照北京地区 2008 年四季度材料预算价格平均综合取定。
3. 定额中未计价材料见各册有关说明,其价格按市场信息价格计列。

九、关于施工机械:

1. 定额中施工机械台班均是按正常合理的机械配备和大多数施工企业的机械化程度综合取定,如实际与定额不一致时,除各册章节另有说明外,均不做调整。

2. 施工机械台班单价执行《电力建设工程施工机械台班费用定额(2006 年版)》2008 年第四季度价格。

十、定额对部分材料及施工机械名称、规格作了简化或合并,以“综合”表示。对费用比重较小的消耗性材料和施工机械,未列消耗量,以%或元表示,均已计入材料费和机械费。

十一、定额中凡采用“××以内”或“××以下”字样者均包括“××”本身,凡采用“××以外”或“××以上”字样者均不包括“××”本身。

十二、本说明内未尽说明的,以各册说明为准。

册 说 明

一、本册为第三册《架空线路工程》(以下简称本定额)。本定额包括工地运输、土石方工程、基础工程、杆塔组立、导线架设、杆上变配电设备安装。

二、本定额是根据国家和国家有关部门发布的设计标准、技术规程、规范、质量评定标准和安全技术操作规程,按正常的施工条件及合理的施工组织设计进行编制的:

1. 依据中华人民共和国国家标准:

GB 50168—2006 电气装置安装工程电缆线路施工及验收规范

GB 50169—2006 电气装置安装工程接地装置施工及验收规范

GB 50173—1992 电气装置安装工程 35kV 及以下架空电力线路施工及验收规范

GB 50217—2007 电力工程电缆设计规范

2. 依据中华人民共和国电力行业标准:

DL 409—1991 电业安全工作规程 (电力线路部分)

DL/T 599—2005 城市中低压配电网改造技术导则

DL/T 899—2004 架空线路杆塔结构荷载试验

DL/T 5076—2008 220kV 及以下架空送电线路勘测技术规范

- DL/T 5130—2001 架空送电线路钢管杆设计技术规定
- DL/T 5154—2002 架空送电线路杆塔结构设计技术规定
- DL/T 5219—2005 架空送电线路基础设计技术规定
- DL/T 5220—2005 10kV 及以下架空配电线路设计技术规程
- DL/T 5221—2005 城市电力电缆线路设计技术规定
3. 参考中华人民共和国国家电网公司企业标准：
 Q/GDW 125—2005 国家电网公司企业标准县城电网建设与改造技术导则
 Q/GDW 169—2008 油浸式变压器（电抗器）状态评价导则
 Q/GDW 173—2008 架空输电线路状态评价导则
 Q/GDW 174—2008 架空输电线路状态检修导则

三、人工、材料、机械：

1. 本定额的技术工采用安装专业技术工日单价。
2. 施工中周转性材料如脚手架、枕木等均按摊销量计列。
3. 定额未计价材料栏内或注解内注明的材料，使用时应按设计用量加施工损耗另计。初步设计阶段设计不能提供数量，可按未计价材料栏内所列定额用量计算。施工损耗率见表 0-1。

表 0-1 材料施工损耗率表

序号	材料名称	损耗率 (%)	序号	材料名称	损耗率 (%)
1	裸软导线	0.4	13	钢筋、型钢 (成品、半成品)	0.5
			14	钢管	1.5
2	绝缘导线	0.6	15	夹	3
3	专用跨越线和引线	2.5	16	塑料制品 (管材、板材)	5
4	电力电缆	1	17	金具	1
5	控制电缆	1.5	18	螺栓、脚钉、垫片 (不包括基础用地脚螺栓)	3
6	镀锌钢绞线 (拉线, 承力线)	2	19	耐张压接线夹	2
7	电缆终端头瓷套	0.5	20	水泥压力管	2
8	绝缘子、瓷横担 (不包括出库前试验损耗)	2	21	混凝土杆 (包括底盘、拉盘、卡盘)	0.5
9	混凝土叉梁、盖板 (方、矩形)	3.5	22	山地	15
				其他地区	10
10	砖	2.5	23	石子	18
11	商品混凝土	1.5		黄砂	
12	水泥、石灰、降阻剂	7	24	钢筋 (加工制作)	15

注 1. 裸软导线、绝缘导线按架空线路设计用量计算, 其施工损耗率不包括线路弛度及跳线等长度。

2. 导线损耗率中不包括与电器连接应预留的长度。

3. 电力电缆和控制电缆损耗率中不包括备用预留的长度, 以及因敷设有弯曲或有弧度而增加的长度。输电用电力电缆不计算施工损耗。

4. 拉线的计算长度应以拉线的展开长度 (包括制作所需的预留长度) 为准。

四、本定额除各章节已说明外，还包括工种间交叉配合的停歇时间，施工地点转移的时间（含上下班用车、材料看护），临时移动水、电源，配合质量检查和施工，施工地点范围内的材料（成品、半成品、构件等）、工具和机具的运输等。

五、本定额同一子目出现两种及以上调整系数，除章节内有具体规定外一律按增加系数累加计算。

六、本定额均按平地施工考虑，如在其他地形条件下施工时，在无其他规定的情况下，其人工和机械可按表 0-2 地形增加系数予以调整。

表 0-2 地形增加系数

地形类别	丘 陵	一般山地、泥沼地带、沙漠	高 山
调整系数	1.15	1.60	2.20

注 1. 各种地形的定义：

- (1) 平地：指地形比较平坦广阔，地面比较干燥的地带。
- (2) 丘陵：指陆地上起伏和缓、连绵不断的矮岗、土丘；水平距离 1km 以内地形起伏在 50m 以下的地带。
- (3) 一般山地：指一般山岭或沟谷等，水平距离 250m 以内，地形起伏在 50~150m 的地带。
- (4) 泥沼地带：指经常积水的田地或泥水淤积的地带。
- (5) 沙漠：指沙漠边缘地带。
- (6) 高山：指人力、牲畜攀登困难，水平距离 250m 以内，地形起伏在 150~250m 的地带。

2. 套用说明：

- (1) 编制预算时，工程地形按全线的不同地形划分为若干区段，分别以其工程量所占长度的百分比进行计算。
- (2) 在确定运输地形时，应按运输路径的实际地形来划分。
- (3) 西北高原台地沿线平台长度 2km 以内的工程地形按“山地”论。工地运输地形则按运输路径的实际情况而定，上台运输按“山地”论；台上运输按“平地”论。
- (4) 城市市区参考丘陵地形计算，城市市区由省（直辖市）级电力工程造价管理部门批准后方可执行。

七、本册说明内未尽说明的，以各章节说明和附注为准。

目 录

总说明	2.3	接地槽的挖方及回填	25
册说明	2.4	排水沟开挖	26
	2.5	尖峰及施工基面挖方	27
		第1章 工地运输	
说明			2
1.1		人力运输	3
1.2		汽车运输	6
1.3		船舶运输	10
		第2章 土石方工程	
说明			14
2.1		线路复测及分坑	19
2.2		电杆坑、拉线坑、铁塔坑挖方(或爆破)及回填	20
		第3章 基础工程	
说明			29
3.1		预制基础	31
3.2		现浇基础	33
3.3		钢管桩基础	41
3.4		灌注桩基础	42
3.5		预制桩基础	50
3.6		人工挖孔桩基础护壁	53
3.7		排洪沟、护坡、挡土墙	55
3.8		拉线棒防腐	57

第4章 杆塔组立	
说明	59
4.1 木杆组立	61
4.2 混凝土杆组立	62
4.3 撑杆及钢圈焊接	63
4.4 钢管杆组立	66
4.5 铁塔组立	67
4.6 横担及绝缘子安装	68
4.7 拉线制作安装	72
4.8 接地安装	73
第5章 导线架设	
说明	77
5.1 裸铝绞线	78
5.2 钢芯铝绞线	79
5.3 绝缘铜绞线	80
5.4 绝缘铝绞线	81
5.5 钢绞线	82
5.6 1kV 架空电力电缆敷设	83
5.7 集束导线	85
5.8 导线跨越	86
5.9 进户线	88
第6章 杆上变配电设备安装	
说明	90
6.1 变压器安装	92
6.2 配电装置	98
6.3 接地环及绝缘护罩等	102
附录 A 术语及定义	103
附录 B 土石方通用计算规则	105
附录 C 附表	107

第1章 工地运输

说 明

1. 内容包括：人力运输，汽车运输，船舶运输。
2. 定额套用及计算规则：
 - (1) 工地运输是指未计价材料自材料仓库运至沿线各杆、塔位的装卸、运输及空载回程等全部工作，平均运距以“km”为单位。
 - (2) 人力运输，平均运距按卸料点至各杆塔位的实际距离计算；高山地带进行人力工地运输时，平均运距的确定，应以山地垂直高差平均计算斜长和地形增加系数，不得按实际的运输距离计算。人力运输平均运距保留两位小数。杆上设备如发生人力运输，参照相应线材运输子目。
 - (3) 船舶、汽车运输中均已综合考虑了车、船型式，路面、河流级别和一次装、分次卸等因素，使用定额时不得另行换算。用汽车、船舶运输时，其平均运距不足1km者，按1km计算。
 - (4) 塔材装卸、运输重量包括铁塔用螺栓、脚钉、垫圈等。
 - (5) 凡有盘山公路的可利用汽车进行工地运输的地形，作为一般山地论。
 - (6) 未计价材料的单位运输重量按附录 C.1 计算。

1.1 人力运输

1.1.1 平均运距 500m 以内

工作内容:线路器材外观检查,绑扎及运送,卸至指定地点,运毕返回。

单位: t·km

定额编号	PX1-1	PX1-2	PX1-3	PX1-4	PX1-5	PX1-6	PX1-7	
项 目	混凝土杆	混凝土预制品	木杆	塔材	线材	金具、绝缘子、零星钢材	砂、石、石灰、水泥、砖、土、水	
基 价(元)	224.05	191.29	156.75	126.46	285.03	102.76	85.57	
其中								
人 工	202.13	173.98	142.60	113.56	255.61	93.23	77.55	
材 料								
机 械	21.92	17.31	14.15	12.90	29.42	9.53	8.02	
名 称	数 量							单 位
普通工	5.95	5.12	4.19	3.34	7.52	2.74	2.28	工日
送电专用载重汽车 装载质量 4t	0.072	0.057	0.047	0.043	0.097	0.031	0.026	台班

1.1.2 平均运距 1000m 以内

工作内容:线路器材外观检查,绑扎及运送,卸至指定地点,运毕返回。

单位: t·km

定额编号	PX1-8	PX1-9	PX1-10	PX1-11	PX1-12	PX1-13	PX1-14
项 目	混凝土杆	混凝土 预制品	木杆	塔材	线材	金具、绝缘 子、零星 钢材	砂、石、石 灰、水泥、 砖、土、水
基 价(元)	168.64	146.54	113.47	113.53	185.93	94.36	81.86
人 工 费(元)	152.12	132.60	102.54	101.93	164.49	85.58	74.12
材 料 费(元)	16.52	13.94	10.93	11.60	21.44	8.78	7.74
机 械 费(元)							
名 称	数 量						
单 位	数 量						
人 工	普通工						
机 械	送电专用载重汽车 装载质量 4t						
	工日						
	台班						
	4.47	3.90	3.02	3.00	4.84	2.52	2.18
	0.054	0.046	0.036	0.038	0.071	0.029	0.026

1.2 汽车运输

工作内容:线路器材外观检查,材料在20m以内的短距离移运,装车支垫并绑扎稳固,运至指定地点卸车及返回。

单位: t·km

定额编号		PX1-22	PX1-23	PX1-24	PX1-25
项 目		混凝土杆		混凝土预制品	
基 价(元)		装卸(t)	运输	装卸(t)	运输
其中	人 工 费(元)	81.42	1.45	50.62	1.28
	材 料 费(元)	7.89	0.34	10.20	0.24
	机 械 费(元)	7.36	1.11	0.51	1.04
	66.17			39.91	
名 称		数 量			
人 工	单 位				
普通工	工日	0.23	0.01	0.30	0.01
计 价 材 料					
钢丝绳 φ15mm 以下	kg	0.153			
方材 红白松 二等	m ³	0.002			
运输保护钢支架	kg	0.818			
草袋	个	0.040		0.230	
机械					
送电专用汽车起重机 起重量 8t	台班	0.062		0.029	
送电专用载重汽车 装载质量 5t	台班	0.073	0.003	0.060	0.003

单位: t·km

定额编号		PX1-26	PX1-27	PX1-28	PX1-29
项 目		木杆		钢管杆	
基 价(元)		装卸(t)	运输	装卸(t)	运输
其中	人工	4.77	0.31	11.56	0.34
	材料	4.61		7.56	
	机械	36.50	1.01	116.10	2.33
名 称		数 量			
人工	普通工	0.14	0.01	0.34	0.01
计 价 材 料	钢丝绳 φ15mm 以下	0.105		0.170	
	方材 红白松 二等	0.001		0.005	
	运输保护钢支架	0.546		0.098	
	草袋	0.028		0.090	
机 械	汽车式起重机 起重量 20t			0.070	
	送电专用汽车起重机 起重量 8t	0.032			
	送电专用载重汽车 装载质量 5t	0.045	0.003		
	平板拖车组 装载质量 20t			0.060	0.003

单位: t · km

定额编号		PX1-30	PX1-31	PX1-32	PX1-33
项 目		塔材		线材	
基 价(元)		装卸(t)	运输	装卸(t)	运输
其中	人 工	51.29	1.51	81.18	1.62
	材 料	9.15	0.37	8.77	0.44
	机 械	2.09	1.14	1.22	1.18
	费(元)	40.05		71.19	
	费(元)				
	费(元)				
	名 称	数 量			
	单 位				
人 工	普通工	0.27	0.01	0.26	0.01
计 价 材 料	钢丝绳 φ15mm 以下	0.100			
	方材 红白松 二等	0.001		0.001	
	草袋			0.090	
机 械	送电专用汽车起重机 起重量 8t	0.025		0.067	
	送电专用载重汽车 装载质量 5t	0.068	0.003	0.078	0.003

单位: t · km

定额编号		PX1-34	PX1-35	PX1-36	PX1-37
项 目		金具、绝缘子、零星钢材 装卸(t)	运输	砂、石、石灰、水泥、砖、土、水 装卸(t)	运输
基 价(元)		38.50	1.48	26.97	1.14
人	工 费(元)	9.04	0.34	6.87	0.27
材	料 费(元)	29.46	1.14	20.10	0.87
机	械 费(元)				
名 称		数		量	
人 工	普通工	0.27	0.01	0.20	0.01
机 械	送电专用载重汽车 装载质量 5t	0.085	0.003	0.058	0.003
	单位	工日	台班		

1.3 船舶运输

工作内容:线路器材外观检查,材料在20m以内的短距离移运,装船支垫并绑扎稳固,运至指定地点卸船及返回。

单位: t·km

定额编号		PX1-38	PX1-39	PX1-40	PX1-41	
项 目		混凝土杆		混凝土预制品		
		装卸(t)	运输	装卸(t)	运输	
基	价(元)	57.02	1.82	48.13	1.34	
人	工费(元)	28.42	0.31	32.37	0.24	
材	料费(元)	1.74		1.02		
机	械费(元)	26.86	1.51	14.74	1.10	
名 称		数 量				
单 位						
人 工	普通工	工日	0.84	0.01	0.95	0.01
计 价	钢丝绳 φ15mm 以下	kg	0.067			
材 料	方材 红白松 二等	m ³	0.001		0.001	
机	机动船舶 10t	台班			0.094	0.007
械	机动船舶 15t	台班	0.107	0.006		

单位: t · km

定额编号	PX1-42	PX1-43	PX1-44	PX1-45	PX1-46	PX1-47
项 目	木杆		塔材		线材	
	装卸(t)	运输	装卸(t)	运输	装卸(t)	运输
基 价(元)	27.37	1.13	41.65	1.75	100.70	2.10
人 工	13.98	0.28	25.02	0.34	54.84	0.34
材 料	1.67				3.16	
机 械	11.72	0.85	16.63	1.41	42.70	1.76
名 称	数 量					
单 位						
人 工	普通工	工日	0.41	0.01	0.74	0.01
计 价	钢丝绳 φ15mm 以下	kg	0.061			0.200
材 料	方材 红白松 二等	m ³	0.001			0.001
机 械	机动船舶 10t	台班	0.075	0.005	0.106	0.009
	机动船舶 15t	台班				0.170
						0.007

单位: t · km

定额编号	PX1 - 48	PX1 - 49	PX1 - 50	PX1 - 51
项 目	金具、绝缘子、零星钢材	砂、石、石灰、水泥、砖、土、水		
基 价(元)	装卸(t)	运输	装卸(t)	运输
人 工	35.74	1.75	23.20	1.24
材 料	20.06	0.34	11.12	0.14
机 械	15.68	1.41	12.08	1.10
其中				
名 称	单 位	数 量	数 量	数 量
人工	普通工	工日	0.59	0.01
机械	机动船舶 10t	台班	0.100	0.009
			0.33	0.077
				0.007

第2章 土石方工程

说 明

1. 内容包括：线路复测及分坑，电杆坑、拉线坑、自立式铁塔坑的挖方（或爆破）及回填，接地槽的挖方及回填，排水沟开挖，尖峰及施工基面挖方。

2. 定额套用及计算规则：

(1) 线路复测分坑中三联杆定额乘以 1.5 的系数。

(2) 施工操作裕度按基础底宽（不包括垫层）每边增加量为：

1) 普通土、坚土坑、水坑、松砂石坑为 0.2m。

2) 泥水坑、流砂坑、干砂坑为 0.3m。

3) 岩石坑有模板为 0.2m，岩石坑无模板为 0.1m。

(3) 各类土、石质的边坡系数见表 2-1。

表 2-1 各类土、石质的边坡系数

坑 深	土 质	坚 土	普通土、水坑	松砂石	泥水、流砂、岩石
2.0m 以下		1:0.10	1:0.17	1:0.22	不放边坡
3.0m 以下		1:0.22	1:0.30	1:0.33	不放边坡
3.0m 以上		1:0.30	1:0.45	1:0.60	不放边坡

(4) 电杆坑、拉线坑、铁塔坑的土、石方量计算。

- 1) 电杆坑、拉线坑、铁塔坑的土、石方量计算按通用规则计算，见附录 B。
- 2) 电杆坑和拉线坑的土、石方量，未包括马道的土、石方量，需要时按每坑 0.6m^3 另行计算。
- 3) 无底盘、卡盘的电杆坑： $V = 0.8 \times 0.8 \times h$ (m^3)，如果 $h \geq 1.5\text{m}$ 时，按放坡计算。
- 4) 带卡盘的电杆，如原计算坑的尺寸不能满足安装时，因卡盘超长而增加的土、石方量另计。

计算公式中字母含义：

V ——土、石方体积， m^3 ；

h ——坑深， m 。

(5) 接地槽土、石方量的计算： $V = 0.4 \times \text{长度} \times \text{槽深}$ (m^3)，如遇接地装置需加降阻剂时，当设计无规定时，槽宽可按 0.6m 计算。

(6) 尖峰及施工基面土、石方量计算：应按设计提供的基面标高并按地形、地貌以实际情况进行计算。常见的计算方法如下：

1) 塔位立于山坡的施工基面（见图 2-1）。

基面总体积： $V = V_a + V_2 + V_3$ ，其中：

① 不放边坡部分的体积（ $ABCDEF$ 体积）： $V_a = lnh'$

② 放边坡部分体积由三个部分组成，即上坡方向体积（ $CDEFJK$ 体积）： $V_2 = \frac{\mu h n}{2} = \frac{\mu h^2 n}{2}$

③ 左右二侧 (ADMJA+BCKNB) 体积: $V_3 = 2 \times \left(\mu h h \frac{l}{6} \right) = \frac{\mu h^2 l}{3}$

2) 塔位于圆形山顶上的施工基面 (见图 2-2) (可近似椭圆球体积的一半计算): $V = \frac{\pi \mu h}{6}$

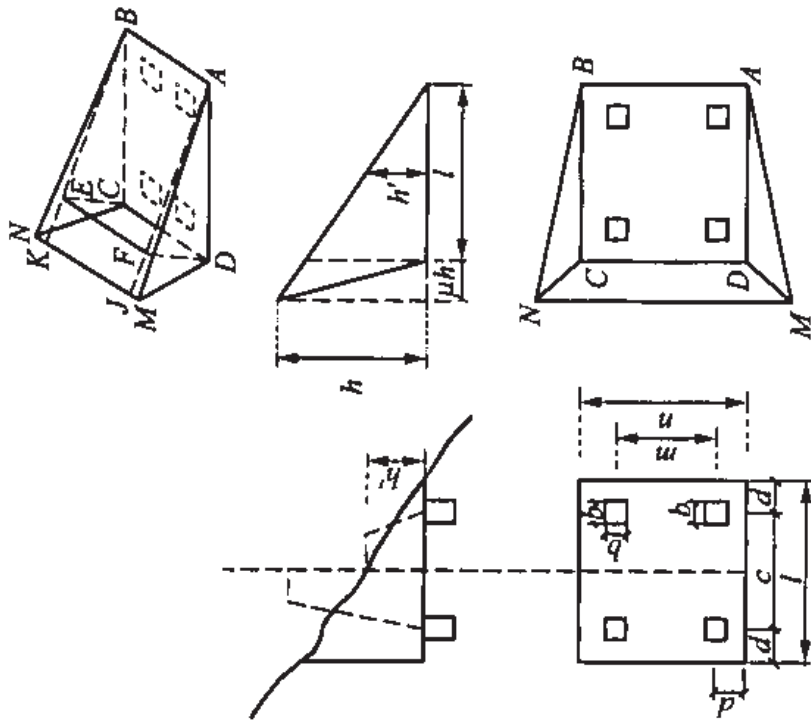


图 2-1 施工基面 (山坡)

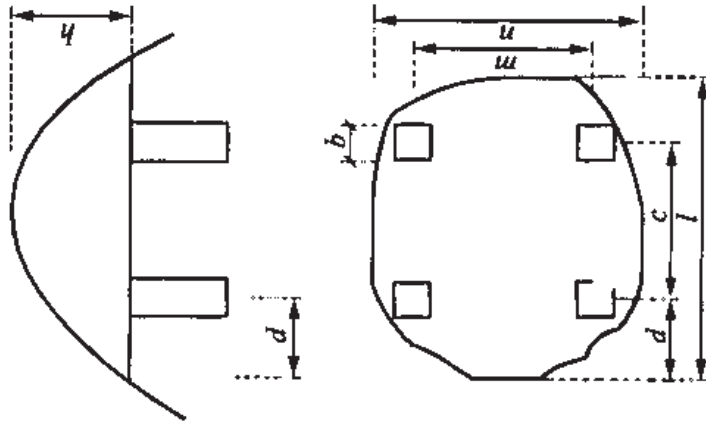


图 2-2 施工基面 (圆形山顶)

3) 塔位于山脊上的施工基面 (见图 2-3)。由于山脊两侧坡度的陡缓不同, 不接近似长方体体积计算, 但应乘以小于 1 的修正系数 K , 一般取 0.6~0.4。因而

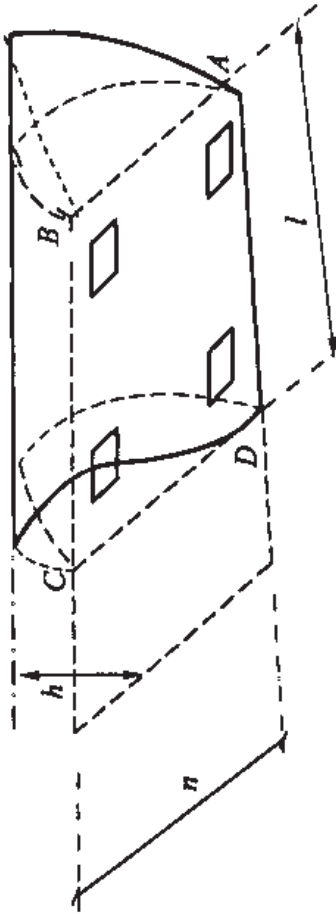


图 2-3 施工基面 (山脊)

$$V = Klnh + \mu hhn = Klnh + \mu h^2 n$$

式中 V ——土、石方体积, m^3 ;

μ ——放坡系数;

h ——坑深, m ;

l ——长度, m ;

n ——宽度, m 。

(7) 其他计算规则:

1) 各类土、石质按设计地质资料确定, 不作分层计算。同一坑、槽、沟内出现两种或两种以上不同土、石质时, 则一般选用含量较大的一种确定其类型。出现流砂层时, 不论其上层土质占多少, 全坑

均按流砂坑计算。

2) 挖掘过程中因少量坍塌而多挖的, 或石方爆破过程中因人力不易控制而多爆破的土、石方工作量已包括在定额内。

3) 回填土均按原挖原填和余土就地平整考虑, 不包括 100m 以上的取(换)土回填和余土外运。需要时可按设计规定的换土比例和平均运距, 另行套用尖峰挖方和工地运输定额。

4) 余土处理, 一般工程不予考虑, 需要时, 可考虑余土运至允许堆弃地, 其运距超过 100m 以上部分可列入工地运输。余土运输量的计算如见表 2-2。

表 2-2 余土运输工程量计算

序号	类型	计算基数 V (m^3)	计算公式	备注
1	灌注桩钻孔渣土	桩设计零米以下部分体积	$V \times 1.7U m^3$	其中 $0.2U m^3$ 为含水量
2	现浇和预制基础坑余土	混凝土体积	$V \times 1.5U m^3 \times 80\%$	
3	挖孔桩基础坑余土	混凝土体积	$V \times 1.5U m^3$	

5) 冻土厚度 $\geq 300mm$ 者, 冻土层的挖方量, 按坚土挖方定额乘以 2.5 的系数, 其他土层仍按地质规定套用原定额。

6) 石坑挖填, 如需要排水, 可按挖填方(岩石)人工定额乘以 1.05 的系数。

7) 水、流砂坑的挖填方, 已分别考虑了必要的排水和挡土板的装拆工作量, 套用定额时, 不再另计。

8) 人力开凿岩石坑是指在变电站、发电厂、通信线、电力线、铁路、居民点以及国家级的风景区等附近受现场地形或客观条件限制, 设计要求不能采用爆破施工者。

2.1 线路复测及分坑

工作内容:复测桩位及档距,测定坑位、坑界及施工基面,主桩或辅助桩遗失或变动后的恢复,平、断面的校核,工器具移运。

单位:基

定 额 编 号		PX2-1	PX2-2	PX2-3	PX2-4	PX2-5	PX2-6	
项 目		单杆	直线双杆	耐张(转角)双杆	直线自立塔	耐张(转角)自立塔	跨越房屋(处)	
基 价(元)		35.76	53.68	72.78	64.74	87.90	13.60	
其中	人 工 费(元)	14.19	20.34	30.27	35.00	52.50	13.60	
	材 料 费(元)	20.36	31.52	40.08	27.01	31.45		
	机 械 费(元)	1.21	1.82	2.43	2.73	3.95		
名 称		单 位	数 量					
人	普通工	工日	0.09	0.13	0.19	0.22	0.33	0.40
工	技术工(安装)	工日	0.21	0.30	0.45	0.52	0.78	
计	圆钉	kg	0.010	0.010	0.010	0.010	0.010	
价	普通磁漆	kg	0.020	0.020	0.030	0.025	0.030	
材	木桩	个	5.000	8.000	9.000	8.000	10.000	
料	竹桩	个	16.000	24.000	35.000	16.000	16.000	
机 械	送电专用载重汽车 装载质量 4t	台班	0.004	0.006	0.008	0.009	0.013	

2.2 电杆坑、拉线坑、铁塔坑挖方(或爆破)及回填

工作内容:电杆坑、拉线坑及铁塔坑的挖方(或爆破),修整、排水、装拆挡土板及回填,工器具搬运。

单位: m³

定额编号		PX2-7	PX2-8	PX2-9	PX2-10	PX2-11	PX2-12
项 目		普通土			坚土		
基 价(元)		坑深(m)					
		2.0以内	3.0以内	3.0以上	2.0以内	3.0以内	3.0以上
其中		11.46	13.81	16.30	14.41	17.38	20.79
人	工 费(元)						
材	料 费(元)						
机	械 费(元)						
名 称		数 量					
人 工		0.31	0.37	0.43	0.38	0.46	0.55
机 械	送电专用载重汽车 装载质量 4t	0.004	0.005	0.006	0.005	0.006	0.007
							r

单位: m³

定额编号		PX2-13	PX2-14	PX2-15
项 目		松砂石		
坑深(m)		坑深(m)		
2.0以内		3.0以内	3.0以上	
基 价(元)		22.59	27.01	32.52
人 工	费(元)	20.40	24.28	29.24
材 料	费(元)			
机 械	费(元)	2.19	2.73	3.28
名 称	单 位	数 量		
普通工	工日	0.60	0.71	0.86
送电专用载重汽车 装载质量 4t	台班	0.007	0.009	0.011
人 工				
机 械				

单位: m³

定额编号		PX2-16	PX2-17	PX2-18	PX2-19	PX2-20	PX2-21
项目		岩石(人工开凿)					
坑深(m)		坑深(m)					
基价(元)		2.0以内	3.0以内	3.0以上	2.0以内	3.0以内	3.0以上
其中	人工	70.26	74.03	77.58	153.28	162.54	169.77
	材料	57.76	61.46	64.94	134.79	143.75	150.37
	机械	6.21	6.28	6.35	3.00	3.00	3.00
	费用	6.29	6.29	6.29	15.49	15.79	16.40
名称		数量					
单位							
人工	普通工	1.45	1.54	1.63	2.85	3.04	3.18
	技术工(安装)	0.16	0.17	0.18	0.71	0.76	0.80
计价材料	硝酸炸药 2号	0.627	0.643	0.660			
	雷管 火雷管	1.719	1.719	1.719			
	导火索	1.719	1.719	1.719			
	焦炭	1.971	1.971	1.971	5.000	5.000	5.000
机械	送电专用载重汽车 装载质量 4t	0.021	0.021	0.021	0.051	0.052	0.054

单位: m³

定额编号	PX2-22	PX2-23	PX2-24	PX2-25	PX2-26	PX2-27
	泥水坑		水坑			
	坑深(m)					
	2.0以内	3.0以内	3.0以上	2.0以内	3.0以内	3.0以上
基价(元)	54.90	62.14	73.87	29.48	37.17	50.10
其中						
人工	22.81	27.91	32.13	18.84	23.97	29.65
材料	18.45	18.45	18.45			
机械	13.64	15.78	23.29	10.64	13.20	20.45
名称	数量					
单位						
人工	0.67	0.82	0.95	0.55	0.71	0.87
计价材料	0.017	0.017	0.017			
	0.168	0.168	0.168			
机械	0.013	0.014	0.016	0.006	0.008	0.010
	0.094	0.109	0.175	0.083	0.102	0.166
	送电专用载重汽车 装载质量 4t					
	污水泵 出口直径 100mm					

单位: m³

定额编号		PX2-28	PX2-29	PX2-30	PX2-31	PX2-32	PX2-33
项目		坑深(m)					
基价(元)		流砂坑		干砂坑			
		2.0以内	3.0以内	3.0以上	2.0以内	3.0以内	3.0以上
其中	人工	82.54	96.88	117.65	53.01	59.54	72.13
	材料	40.15	50.59	67.46	31.28	36.99	48.76
	机械	18.45	18.45	18.45	18.45	18.45	18.45
	费用	23.94	27.84	31.74	3.28	4.10	4.92
名称		数量					
		单位					
人工	普通工	1.18	1.49	1.98	0.92	1.09	1.43
计价材料	方材 红白松 二等	0.017	0.017	0.017	0.017	0.017	0.017
	镀锌铁丝	0.168	0.168	0.168	0.168	0.168	0.168
机械	送电专用载重汽车 装载质量 4t	0.015	0.017	0.019	0.011	0.014	0.016
	污水泵 出口直径 100mm	0.184	0.216	0.248			

2.3 接地槽的挖方及回填

工作内容:接地槽的挖掘或爆破,换土、填土、夯实、工器具移运。

单位: m³

定额编号		PX2-34	PX2-35	PX2-36	PX2-37	PX2-38	PX2-39
项 目	基 价(元)	普通土	坚土	松砂石	泥水土	爆破	岩石
		8.81	10.64	20.48	15.20	58.47	人工开凿
其中							
人	工 费(元)	7.72	9.55	19.11	14.11	47.10	88.68
材	料 费(元)					9.46	1.26
机	械 费(元)	1.09	1.09	1.37	1.09	1.91	5.47
名 称		数 量					
单 位							
人	普通工	0.23	0.28	0.56	0.42	1.18	1.88
工	技术工(安装)					0.13	0.47
计 价 材 料	硝酸炸药 2号					1.189	
	雷管 火雷管					2.730	
	导火索					2.100	
	焦炭					1.512	2.100
机 械	送电专用载重汽车 装载质量 4t	0.004	0.004	0.005	0.004	0.006	0.018

2.4 排水沟开挖

工作内容:排水沟的挖掘或爆破,修整,余土、石的清理及工器具移运。

定额编号		PX2-40	PX2-41	PX2-42	PX2-43	PX2-44	PX2-45
项 目		普通土	坚土	松砂石	泥水沟	岩石	
基 价(元)		4.83	6.67	9.05	11.12	43.65	73.37
其中	人 工	4.28	6.12	8.26	10.03	31.23	67.17
	材 料					10.81	1.34
	机 械	0.55	0.55	0.79	1.09	1.61	4.86
名 称		数 量					
人	普通工	0.13	0.18	0.24	0.30	0.78	1.42
工	技术工(安装)					0.09	0.36
计	硝铵炸药 2号					1.358	
价	雷管 火雷管					3.120	
材	导火索					2.400	
料	焦炭					1.728	2.240
机	送电专用载重汽车 装载质量 4t	0.002	0.002	0.003	0.004	0.005	0.016
械							

单位: m³

2.5 尖峰及施工基面挖方

工作内容:挖方或爆破,开凿及土石方的清理及工器具搬运。

单位: m³

定额编号		PX2-46	PX2-47	PX2-48	PX2-49	PX2-50	PX2-51	PX2-52
项 目		普通土	坚土	松砂石	岩石			
基 价(元)		爆 破		人 工 开 凿				
		尖峰	基面	尖峰	基面	尖峰	基面	基面
其 中	人 工 费(元)	5.20	6.87	11.89	38.89	40.49	67.70	74.14
	材 料 费(元)	4.90	6.32	11.22	30.50	32.10	58.73	65.17
	机 械 费(元)	0.30	0.55	0.67	2.43	2.43	7.29	7.29
名 称		数 量						
单 位		数 量						
人	普通工	0.14	0.19	0.33	0.90	0.94	1.47	1.38
工	技术工(安装)				0.16		0.16	0.34
计	硝酸炸药 2号				0.525	0.525		
价	雷管 火雷管				1.989	1.989		
材	导火索				1.989	1.989		
料	焦炭				1.580	1.580	2.803	2.803
机 械	送电专用载重汽车 装载质量 4t	0.001	0.002	0.002	0.008	0.008	0.024	0.024

第3章 基础工程

说 明

1. 内容包括：预制基础，现浇基础，钢管桩基础，灌注桩基础，预制桩基础，人工挖孔桩基础护壁，护坡、挡土墙及排洪沟砌筑，拉线棒防腐。

2. 不包括内容：桩基的检测。

3. 定额套用及计算规则：

(1) 预制底盘、卡盘和拉线盘安装无论是什么组合方式，均以“块”为计量单位。

(2) 现浇基础：

1) 基础钢筋加工及制作以“t”为计量单位，按设计用量计算，不包括热镀锌费用。

2) 现浇基础的基础垫层，如“铺石”、“铺石并灌浆”、“铺石并加浇混凝土”、“灰土垫层”定额，是以垫层的实际量为计算单位。对石灰、砂浆或混凝土的用量应按设计规定计算，如设计未作规定时，其石灰、砂浆的用量可以按垫层体积的20%计列，混凝土的用量可以按垫层体积的30%计列。

3) “混凝土搅拌及浇制（包括商品混凝土浇制）”定额是按照有筋基础计算的，若为无筋基础时定额乘以0.95的系数。

4) 混凝土现场浇制中，洗石、养护、浇模用水的平均运距按100m计算，如果运距超过部分可按每立方混凝土500kg的用水量另套“工地运输”定额。

(3) 钢管桩基础定额只包括钢管桩身部分，混凝土及基础垫层另套现浇基础相应定额。

(4) 灌注桩基础:

- 1) 灌注桩钻孔土质分类见附录 A.3。
- 2) 灌注桩基础定额中, 不包括基础防沉台、承台和框梁的浇筑工作, 如有就另套现浇基础定额。
- 3) 灌注桩、钢管桩基础定额中未包括余土的清理, 需要时另套相应的施工基面挖方和工地运输定额。
- 4) 灌注桩基础钻孔定额孔径不足 1m 按 1m 计取, 孔径超过 1m 按实际尺寸根据相邻定额步距按插值法进行调整。
- 5) 人工挖孔桩基础套用桩基础混凝土浇灌定额。
- 6) 灌注桩基础超灌量为设计计算量的 17%; 掏挖式基础、人工挖孔桩基础如不采用护壁施工时超灌量为设计计算量的 7%。

(5) 预制桩基础: 打预制桩的体积, 按设计全长乘以桩的截面积, 扣除桩尖的虚体积; 送桩按桩截面面积乘以设计桩顶面标高至自然地坪另加 0.5m 长度计算; 接桩按桩头个数计算, 截桩按根数计算。

(6) 人工挖孔桩基础护壁分现浇和预制, 均以设计混凝土量 m^3 为计量单位, 现浇护壁混凝土超灌量为护壁设计计算量的 17% 计算。

(7) 护坡、挡土墙及排洪沟砌筑:

1) 定额内未包括挖土工作, 需要时另套用第 2 章中排水沟挖方定额; 锥形护坡和挡土墙内侧如需要填土时, 可套用第 2 章中 2.0m 以内普通土定额和相应的运输定额。

2) 浆砌护坡和挡土墙砌筑中的砂浆用量, 应按设计规定计算, 如设计未做规定时, 其砂浆用量可为护坡和挡土墙体积的 20% 计列。

3.1 预制基础

工作内容:底、卡盘坑口移动、吊装、找正,底盘基坑操平、四周培土,卡盘螺栓紧固,拉线盘基坑整理、组装、吊装、调整,工器具移运。

单位:块

定额编号		PX3-1	PX3-2	PX3-3	PX3-4	PX3-5
项 目		底盘安装				
基 价(元)		每块重量(kg)				
		100 以内	200 以内	300 以内	500 以内	500 以上
其中	人 工 费(元)	8.53	13.21	21.26	38.35	61.01
	材 料 费(元)	7.94	12.31	15.88	31.76	51.61
	机 械 费(元)	0.59	0.90	5.38	6.59	9.40
名 称		数 量				
		单 位				
人 工	普通工	0.14	0.22	0.28	0.56	0.91
	技术工(安装)	0.06	0.09	0.12	0.24	0.39
机 械	送电专用汽车起重机 起重量 8t			0.005	0.006	0.009
	送电专用载重汽车 装载质量 5t	0.002	0.003	0.006	0.008	0.010

注 未计价材料包括混凝土底盘、卡盘、拉盘、抱箍、拉线棒、连接螺栓及连接金具等。

单位：块

定额编号		PX3-6	PX3-7	PX3-8	PX3-9	PX3-10
项 目		卡盘安装		拉线盘安装		
基 价(元)		每块重量(kg)				
		200以内	200以上	200以内	300以内	300以上
其中	人工	6.90	15.60	7.51	12.53	24.10
	材料	6.35	14.49	4.76	8.50	18.86
	机械	0.55	1.11	2.75	4.03	5.24
名 称		数 量				
		单 位				
普通工		0.11	0.26	0.08	0.15	0.33
技术工(安装)		0.05	0.11	0.04	0.06	0.14
送电专用汽车起重机 起重量 8t				0.003	0.004	0.004
送电专用载重汽车 装载质量 5t		0.002	0.003	0.003	0.004	0.008
人 工						
机 械						

3.2 现浇基础

3.2.1 基础钢筋加工及制作

工作内容: 准备, 截割, 焊接, 制弯, 整理, 捆扎。

单位: t

定额编号		PX3-11	PX3-12
项 目		一般钢筋	钢筋笼
基 价(元)		504.72	628.89
其中	人工费(元)	383.94	465.43
	材料费(元)	10.27	11.30
	机械费(元)	110.51	152.16
名 称		数 量	
人工	普通工	1.16	1.39
	技术工(安装)	6.50	7.89
计价材料	电焊条 J422 综合	1.746	1.921
机 械	内切割机(钢管桩)	0.512	0.562
	交流弧焊机 容量 30kVA	1.000	1.500

注 未计价材料包括钢带、钢筋。

3.2.2 基础垫层

工作内容:砂、石筛选,坑底铺石或铺石灌浆,铺石加浇混凝土,灰土垫层,操平,工器具转移。

单位: m³

定额编号		PX3-13	PX3-14	PX3-15	PX3-16	PX3-17	PX3-18
项 目		坑底铺石加浇混凝土					
基 价(元)		底面积(m ²)					
		6 以内	6 以上	6 以内	6 以上	6 以内	6 以上
其中	人	24.60	21.81	38.03	33.45	64.70	62.11
	工	20.88	18.42	33.51	29.38	53.99	52.80
	料						
	机	3.72	3.39	4.52	4.07	10.71	9.31
名 称		数 量					
单 位		数 量					
人	普通工	0.37	0.32	0.59	0.52	0.95	0.93
工	技术工(安装)	0.16	0.14	0.25	0.22	0.41	0.40
机 械	送电专用载重汽车 装载质量 4t	0.005	0.005	0.009	0.007	0.010	0.009
	单卧轴式混凝土搅拌机 出料容量 250L					0.049	0.042
	混凝土捣捣器 插入式					0.049	0.042
	污水泵 出口直径 100mm	0.021	0.019	0.019	0.019		

注 未计价材料包括砂、石、水泥、水、石灰。

单位: m³

定额编号		PX3-19	PX3-20	PX3-21
项 目		灰土垫层	素混凝土垫层	
基 价(元)		2:8	每基混凝土量(m ³)	
		64.81	10 以内	10 以上
		47.64	125.92	113.97
其中		17.17	100.92	91.31
人 工			6.82	6.16
材 料			18.18	16.50
机 械				
名 称		数 量		
单 位		数 量		
普通工	工日	0.84	1.78	1.61
技术工(安装)	工日	0.36	0.76	0.69
草袋	个		3.100	2.800
夯压机 电动 夯击能力 20~62Nm	台班	0.080		
送电专用载重汽车 装载质量 4t	台班	0.009		
单卧轴式混凝土搅拌机 出料容量 250L	台班		0.120	0.110
混凝土振捣器 插入式	台班		0.070	0.051
柴油发电机组 功率 30kW	台班	0.036		

3.2.3 混凝土搅拌及浇筑

工作内容:模板安装及拆除,钢筋组扎及安装,地脚螺栓安装,筛洗砂石,混凝土搅拌及浇筑,捣固,养护,基面抹平,工器具转移。

单位: m³

定额编号		PX3-22	PX3-23	PX3-24	PX3-25
项 目		每基混凝土量(m ³)			
基 价(元)		10 以内	20 以内	40 以内	40 以上
其中	人 工	274.03	246.15	211.93	196.94
	材 料	163.56	146.10	114.34	108.38
	机 械	85.72	77.52	74.71	66.56
	费(元)	24.75	22.53	22.88	22.00
名 称		数 量			
人 工	普通工	2.88	2.58	2.02	1.91
	技术工(安装)	1.24	1.10	0.86	0.82
计 价 材 料	圆木 红白松 二等	0.010	0.008	0.008	0.007
	方材 红白松 二等	0.007	0.007	0.007	0.007
	板材 红白松 二等	0.032	0.029	0.028	0.025
	圆钉	0.438	0.438	0.438	0.438
	扒钉	0.389	0.384	0.275	0.236

注 未计价材料包括钢筋、地脚螺栓、砂、石、水泥、水。

续表

单位: m³

定额编号		PX3-22	PX3-23	PX3-24	PX3-25
项 目		每基混凝土量(m ³)			
		10 以内	20 以内	40 以内	40 以上
计 价 材 料	镀锌铁丝	0.574	0.571	0.537	0.506
	枕木 160mm × 220mm × 2500mm	0.012	0.010	0.008	0.007
	草袋	0.700	0.600	0.600	0.500
	肥皂	0.018	0.018	0.016	0.011
机 械	送电专用载重汽车 装载质量 4t	0.050	0.046	0.043	0.042
	单卧轴式混凝土搅拌机 出料容量 250L	0.019	0.017		
	双卧轴式混凝土搅拌机 出料容量 400L			0.017	0.016
	混凝土振捣器 插入式	0.019	0.017	0.017	0.016
	柴油发电机组 功率 30kW	0.019	0.017	0.017	0.016

注 未计价材料包括钢筋、地脚螺栓、砂、石、水泥、水。

3.2.4 商品混凝土浇筑

工作内容: 模板安装及拆除, 钢筋组扎及安装, 地脚螺栓安装, 混凝土运输浇筑, 捣固, 养护, 基面抹平, 工器具转移。

单位: m³

定额编号		PX3-26	PX3-27	PX3-28	PX3-29
项 目		每基商品混凝土量(m ³)			
基 价(元)		10 以内	20 以内	40 以内	40 以上
其中	人 工 费(元)	98.28	89.21	77.11	67.66
	材 料 费(元)	72.79	59.32	59.42	58.88
	机 械 费(元)	4.45	4.13	3.21	3.20
名 称		数 量			
单 位		数 量			
人 工	普通工	2.08	1.89	1.63	1.43
	技术工(安装)	0.52	0.47	0.41	0.36
计 价 材 料	圆木 红白松 二等	0.009	0.005	0.006	0.004
	方材 红白松 二等	0.007	0.007	0.007	0.007
	板材 红白松 二等	0.026	0.021	0.021	0.019

注 未计价材料包括钢筋、地脚螺栓、商品混凝土。

续表

单位: m³

定额编号		PX3-26	PX3-27	PX3-28	PX3-29
项 目		每基商品混凝土量(m ³)			
		10 以内	20 以内	40 以内	40 以上
圆钉	kg	0.431	0.431	0.431	0.431
扒钉	kg	0.331	0.255	0.200	0.152
镀锌铁丝	kg	0.621	0.621	0.605	0.603
枕木 160mm × 220mm × 2500mm	根	0.011	0.007	0.005	0.041
草袋	个	0.700	0.600	0.600	0.500
肥皂	条	0.017	0.017	0.016	0.010
电	kWh	0.500	0.500	0.500	0.500
送电专用载重汽车 装载质量 4t	台班	0.014	0.013	0.010	0.010
混凝土振捣器 插入式	台班	0.019	0.017	0.017	0.016
计价材料					
机械					

注 未计价材料包括钢筋、地脚螺栓、商品混凝土。

3.2.5 保护帽

工作内容:模板安装及拆除,筛砂,洗石,搅拌浇筑,捣固,基面抹平,工器具转移。

单位:基

定额编号		PX3-30	PX3-31
项 目		每基方量(m ³)	
基 价(元)		0.5 以内	0.5 以上
		146.74	191.66
其中	人 工 费(元)	100.04	125.45
	材 料 费(元)	35.77	52.24
	机 械 费(元)	10.93	13.97
名 称		数 量	
	单 位		
人 工	普通工	1.76	2.21
	技术工(安装)	0.76	0.95
计 价 材 料	方材 红白松 二等	0.005	0.006
	板材 红白松 二等	0.014	0.022
	圆钉	0.900	1.200
机 械	送电专用载重汽车 装载质量 4t	0.036	0.046

注 未计价材料包括砂、石、水泥、水。

3.3 钢管桩基础

工作内容:准备,钻台、钻架、水、电源等装拆,机具就(退)位,钻孔,出土,吊装入孔找正,工器具移运。

单位:根

定额编号		PX3-32	PX3-33	PX3-34	PX3-35
项 目		桩径 600mm 以内		桩径 600mm 以上	
基 价(元)		每增加 1m		每增加 1m	
其中	人 工 费(元)	1303.96	228.03	1887.63	285.18
	材 料 费(元)	225.00	60.41	327.27	72.49
	机 械 费(元)	341.41	84.63	474.75	102.61
		737.55	82.99	1085.61	110.08
名 称		数 量			
单 位		数 量			
人 工	普通工	工日	1.01	5.09	1.21
	技术工(安装)	工日	0.50	2.91	0.59
计 价	镀锌铁丝	kg	1.000	10.000	1.300
材	枕木	m ³	0.100	0.470	0.120
料	草袋	个	2.000	20.000	2.500
	其他材料费	元	4.000	38.920	5.000
机 械	反铲挖掘机 斗容量 1m ³	台班	0.500	0.800	
	夯压机 电动 夯击能力 20~62Nm	台班	1.620	2.740	1.000
	人力钻孔机 φ600/1300mm	台班	0.125	0.165	
	送电专用汽车起重机 起重量 8t	台班	0.500	0.600	0.130
	送电专用载重汽车 装载质量 5t	台班	0.220	0.450	

注 未计价材料包括钢管。

3.4 灌注桩基础

3.4.1 人力推钻

工作内容:准备、钻台、钻架、水、电源、护筒等装拆,机具就(退)位,泥浆池挖、填,钻孔,供水,出土,造浆,清孔,工器具转移。

单位: m

定额编号	PX3-36	PX3-37	PX3-38	PX3-39
项 目	砂土、亚黏土,孔深(m)	20 以内孔径(m)	黏土,孔深(m)	
基 价(元)	1 以内	1.5	1 以内	1.5
其中	270.31	361.38	356.64	489.02
人 工 费(元)	220.10	289.25	291.00	401.88
材 料 费(元)	13.29	23.80	14.98	18.70
机 械 费(元)	36.92	48.33	50.66	68.44
名 称	数 量			
普通工	3.88	5.10	5.13	7.09
技术工(安装)	1.66	2.19	2.20	3.04
单 位	工日	工日	工日	工日

续表

单位: m

定额编号		PX3-36	PX3-37	PX3-38	PX3-39
项 目		黏土、孔深(m)			
		20 以内孔径(m)			
		1 以内	1.5	1 以内	1.5
方材	红白松 二等	0.009	0.009	0.009	0.009
黏土		0.029	0.543	0.115	0.217
钢护筒	加工件	0.437	0.532	0.437	0.532
水		0.700	1.300	0.800	1.500
计价材料					
人力	钻孔机 φ600/1300mm	0.253	0.330	0.368	0.479
送电	专用载重汽车 装载质量 4t	0.077	0.101	0.102	0.141
机动	绞磨 牵引力 3t 以内	0.253	0.330	0.368	0.479
机械					

3.4.2 机械推钻

工作内容:准备,钻台、钻架、水、电源、护筒等装拆,机具就(退)位,泥浆池挖、填,钻孔,供水,出土,造浆,清孔,工器具转移。

单位: m

定额编号		PX3-40	PX3-41	PX3-42	PX3-43	PX3-44	PX3-45
项 目		砂土、亚黏土、孔深(m)					
		20 以内			20 以上		
		孔径(m)					
		1 以内	1.5	2.0	1 以内	1.5	2.0
基 价(元)		309.00	425.11	542.48	351.13	480.06	609.11
其中	人 工 费(元)	151.77	212.40	274.41	170.07	238.12	306.40
	材 料 费(元)	21.13	28.38	35.51	21.13	28.38	35.51
	机 械 费(元)	136.10	184.33	232.56	159.93	213.56	267.20
名 称		数 量					
		单 位					
人工	普通工	2.68	3.75	4.84	3.00	4.20	5.40
	技术工(安装)	1.15	1.61	2.07	1.29	1.80	2.32
计	黏土	0.858	1.199	1.530	0.858	1.199	1.530
价	钢护筒 加工件	0.317	0.440	0.570	0.317	0.440	0.570
材	水	2.300	2.700	3.100	2.300	2.700	3.100

续表

单位: m

定额编号		PX3-40	PX3-41	PX3-42	PX3-43	PX3-44	PX3-45
项 目		砂土、亚黏土、孔深(m)					
		20 以内			20 以上		
		孔径(m)					
		1 以内	1.5	2.0	1 以内	1.5	2.0
机 械	机动钻机 $\phi 800/1300\text{mm}$	0.086	0.114	0.143	0.095	0.124	0.152
	送电专用载重汽车 装载质量 4t	0.053	0.074	0.095	0.059	0.083	0.107
	电动卷扬机 双筒快速 牵引力 50kN	0.195	0.274	0.354	0.283	0.397	0.510
	污水泵 出口直径 70mm	0.086	0.114	0.143	0.095	0.124	0.152
	柴油发电机组 功率 60kW	0.086	0.114	0.143	0.095	0.124	0.152

45

单位: m

定额编号		PX3-46	PX3-47	PX3-48	PX3-49	PX3-50	PX3-51
项 目		黏土,孔深(m)					
		20 以内			20 以上		
		孔径(m)					
		1 以内	1.5	2.0	1 以内	1.5	2.0
基 价(元)		361.83	530.09	640.77	426.33	603.29	764.69
其中	人 工 费(元)	159.55	243.84	285.48	196.00	280.08	364.41
	材 料 费(元)	13.52	17.46	21.78	13.47	17.46	21.78
	机 械 费(元)	188.76	268.79	333.51	216.86	305.75	378.50
名 称		数 量					
单 位							
人 工	普通工	2.81	4.30	5.03	3.46	4.94	6.43
	技术工(安装)	1.21	1.84	2.16	1.48	2.12	2.75
计 价 材 料	黏土	0.397	0.556	0.716	0.394	0.556	0.716
	钢护筒 加工件	0.317	0.440	0.570	0.317	0.440	0.570
	水	2.400	2.700	3.150	2.400	2.700	3.150
机 械							
	机动钻孔机 φ800/1300mm	0.120	0.170	0.208	0.130	0.180	0.220
	送电专用载重汽车 装载质量 4t	0.051	0.079	0.100	0.060	0.098	0.123
	电动卷扬机 双筒快速 牵引力 50kN	0.311	0.435	0.560	0.420	0.590	0.750
	污水泵 出口直径 70mm	0.120	0.170	0.208	0.130	0.180	0.220
	柴油发电机组 功率 60kW	0.120	0.170	0.208	0.130	0.180	0.220

单位: m

定额编号		PX3-52	PX3-53	PX3-54	PX3-55	PX3-56	PX3-57
		砂砾石,孔深(m)					
		20以内			20以上		
项 目		孔径(m)					
		1以内	1.5	2.0	1以内	1.5	2.0
基 价(元)		957.62	1311.82	1668.89	1124.21	1516.49	1888.96
其中	人工费(元)	364.25	502.92	654.06	447.06	639.13	831.04
	材料费(元)	30.03	40.84	51.97	30.03	40.84	51.97
	机械费(元)	563.34	768.06	962.86	647.12	836.52	1005.95
名 称		数 量					
单位							
人工	普通工	6.42	8.87	11.53	7.88	11.27	14.65
	技术工(安装)	2.75	3.80	4.94	3.38	4.83	6.28
计	黏土	1.407	1.970	2.550	1.407	1.970	2.550
价	钢护筒 加工件	0.317	0.440	0.570	0.317	0.440	0.570
材	水	2.100	2.400	2.700	2.100	2.400	2.700
料	机动钻机 φ800/1300mm	0.340	0.450	0.550	0.404	0.440	0.530
	送电专用载重汽车 装载质量 4t	0.137	0.216	0.269	0.020	0.258	0.230
	电动卷扬机 双筒快速 牵引力 50kN	1.117	1.570	2.090	1.489	2.080	2.680
	污水泵 出口直径 70mm	0.340	0.450	0.550	0.404	0.440	0.530
	柴油发电机组 功率 60kW	0.340	0.450	0.550	0.404	0.440	0.530

3.4.3 桩基础混凝土浇灌

工作内容:钢筋笼安装,地脚螺栓安装,筛洗砂石,混凝土搅拌及浇筑(或混凝土运输浇筑),捣固,养护,基面抹平,工器具转移。

单位: m³

定额编号		PX3-58	PX3-59	PX3-60
项 目		桩基础混凝土浇灌		
基 价(元)		孔深(m)		
		10 以内	20 以内	20 以上
其中	人 工 费(元)	253.41	233.39	217.75
	材 料 费(元)	136.17	124.66	113.94
	机 械 费(元)	7.89	6.21	4.78
		109.35	102.52	99.03
名 称		数 量		
单 位				
人工	普通工	2.40	2.20	2.01
	技术工(安装)	1.03	0.94	0.86
计 价 材 料	方材 红白松 二等	0.006	0.005	0.004
	扒钉	0 100	0.060	0.040
	镀锌铁丝	0.166	0.107	0.065

注 未计价材料包括钢筋、地脚螺栓、砂、石、水泥、水。

续表

单位: m³

定额编号		PX3-58	PX3-59	PX3-60
项 目		桩基础混凝土浇灌		
		孔深(m)		
		10 以内	20 以内	20 以上
送电专用载重汽车	装载质量 4t	0.032	0.021	0.020
电动卷扬机	单筒慢速 牵引力 30kN	0.152	0.147	0.143
单卧轴式混凝土搅拌机	出料容量 250L	0.039		
双卧轴式混凝土搅拌机	出料容量 400L		0.030	0.028
混凝土振捣器	插入式	0.037	0.026	0.024
污水泵	出口直径 70mm	0.046	0.030	0.028
柴油发电机组	功率 60kW	0.152	0.147	0.143
机动绞磨	牵引力 3t 以内	0.122	0.117	0.115

机 械

注 未计价材料包括钢筋、地脚螺栓、砂、石、水泥、水。

3.5 预制桩基础

3.5.1 打、送桩

工作内容:①测量、放桩位线、准备打桩机械、100m 以内的运桩、吊装就位、安卸桩帽、校正、打桩。
②吊安送桩器、打送桩及拔送桩器。

定额编号		PX3-61	PX3-62	PX3-63	PX3-64
项 目		打桩桩长(m)			
基 价(元)		8 以内	12 以内	12 以上	送桩
共	人 工	319.70	271.80	258.85	501.56
中	料 费(元)	71.82	56.70	41.58	207.90
	材 费(元)	12.95	12.70	12.10	8.91
	机 械 费(元)	234.93	202.40	205.17	284.75
名 称		数 量			
人	普通工	1.52	1.20	0.88	4.40
工	技术工(安装)	0.38	0.30	0.22	1.10
计	加工铁件 综合	0.300	0.300	0.300	0.005
价	板材 红白松 二等	0.005	0.005	0.004	
材	草袋	0.500	0.550	0.600	
料	麻袋	0.300	0.300	0.300	
机	履带式柴油打桩机 锤重 2.5t	0.150	0.120	0.094	0.200
械	履带式柴油打桩机 锤重 3.5t			0.080	
	送电专用汽车起重机 起重量 12t	0.100	0.095	0.080	
	送电专用载重汽车 装载质量 4t	0.080	0.070	0.060	

注 未计价材料包括混凝土桩。

3.5.2 接桩、截桩

工作内容:①准备焊接工具,对接上、下节桩,桩顶垫平放置接桩角铁,焊接,熔制,运送,灌注胶泥,安放、拆卸夹箍。②截桩头。

单位:根

定额编号		PX3-65	PX3-66	PX3-67	PX3-68
项 目	接桩(个)	截桩(根)			
		焊接	硫磺胶泥	500以内	500以上
基 价(元)		691.77	426.85	167.89	253.41
其 中					
人 工	费(元)	50.82	112.75	162.77	248.13
材 料	费(元)	46.46	88.60	5.12	5.28
机 械	费(元)	594.49	225.50		
名 称	单 位	数 量			
普通工	工日	0.90	1.99	2.87	4.38
技术工(安装)	工日	0.38	0.85	1.23	1.88
平垫铁 综合	kg	0.600			
电焊条 J507 综合	kg	2.000			
硫磺胶泥	m ³		0.021		
钢锯条 各种规格	根			2.860	12.000
石料切割锯片	片			0.090	0.040
角钢 A3 综合	kg	9.000			

续表

单位: 根

定额编号		PX3-65	PX3-66	PX3-67	PX3-68
项 目	接桩(个)	焊接	硫磺胶泥	截桩(根)	
				500 以内	500 以上
履带式柴油打桩机 锤重 3.5t	台班	0.170			
送电专用汽车起重机 起重量 12t	台班	0.170			
交流弧焊机 容量 30kVA	台班	0.500			
柴油发电机组 功率 30kW	台班	0.567	0.650		
机 械					

52

3.6 人工挖孔桩基础护壁

工作内容：现浇混凝土护壁的砂石筛洗，混凝土搅拌，护壁，养护及器具转移。

单位：m³

定额编号		PX3-69	PX3-70	PX3-71
项 目		现浇护壁		预制护壁
基 价(元)		有筋	无筋	
其中	人 工	285.84	242.17	127.04
	材 料	77.90	66.01	
	机 械	229.28	14.92	158.86
	费(元)	593.02	323.10	285.90
名 称		数 量		
人	普通工	5.04	4.27	2.24
工	技术工(安装)	2.16	1.83	0.96
计 价 材 料	专用钢模板	4.873	4.130	
	内模定型加固圈	0.012	0.010	
	钢模板附件	0.035	0.030	
	镀锌铁丝	0.118	0.100	
	方材 红白松 二等	0.059	0.050	

注 未计价材料包括砂、石、水泥、水。

续表

单位: m³

项 目	定 额 编 号	PX3-69		PX3-70		PX3-71
		现浇护壁				预制护壁
		有筋	无筋	无筋		
汽油发电机组 功率 10kW	台班	0.413	0.020			
单卧轴式混凝土搅拌机 出料容量 250L	台班	0.413	0.020			
送电专用汽车起重机 起重量 5t	台班	0.236	0.020			0.180
汽车式起重机 起重量 5t	台班					0.180

机 械

注 未计价材料包括砂、石、水泥、水。

54

3.7 排洪沟、护坡、挡土墙

工作内容:材料运输,选料,砂浆配拌,砌筑,找正,上浆,沟缝,混凝土护坡、挡土墙的模板安装及拆除,钢筋组扎及安装,搅拌浇筑,养护,工器具转移。

单位: m³

定额编号		PX3-72	PX3-73	PX3-74	PX3-75	PX3-76	PX3-77	PX3-78	PX3-79
项 目	排洪沟	护坡、挡土墙			排洪沟、护坡、挡土墙		排洪沟、护坡、挡土墙		
		干砌	浆砌	斜坡形 干砌	浆砌	锥形 干砌	浆砌	钢筋 混凝土	素混凝土
基	价(元)	26.80	58.91	26.80	55.28	34.47	59.15	210.07	194.64
人	工	23.85	53.60	23.85	49.97	31.22	53.26	153.85	138.42
材	料							31.85	31.85
机	械	2.95	5.31	2.95	5.31	3.25	5.89	24.37	24.37
其中	费(元)								
人	工	0.50	1.13	0.50	1.06	0.66	1.13	3.26	2.93
工	技术工(安装)	0.13	0.28	0.13	0.26	0.17	0.28	0.81	0.73
计	圆木 红白松 二等							0.024	0.024
价	镀锌铁丝							0.577	0.577
材	机械油 5-7号							0.731	0.731
料	草袋							0.487	0.487
名 称		数 量							
单 位									

注 未计价材料包括砂、石、水泥、水、钢筋。

续表

单位: m³

项 目	定 额 编 号	排洪沟		护坡、挡土墙			排洪沟、护坡、挡土墙	
		PX3-72	PX3-73	斜坡形	干砌	浆砌	PX3-77	PX3-78
		干砌	浆砌	干砌	干砌	浆砌	钢筋 混凝土	素混凝土
机 械	送电专用载重汽车 装载质量 4t	0.010	0.018	0.010	0.011	0.018	0.019	0.053
	单卧轴式混凝土搅拌机 出料容量 250L						0.016	0.016
	混凝土振捣器 插入式						0.016	0.016
	柴油发电机组 功率 30kW						0.016	0.016

注 未计价材料包括砂、石、水泥、水、钢筋。

56

3.8 拉线棒防腐

工作内容:① 沥青清漆防腐。涂刷二遍沥青清漆,工器具转移。② 三油二麻青清漆防腐。溶化沥青,缠绕二遍麻片包,每层依次涂刷沥青,工器具转移。

单位:根

定额编号		PX3-80	PX3-81
项 目		沥青清漆防腐	三油二麻沥青防腐
基 价(元)		4m 以内	
其中	工 费(元)	3.06	15.63
	料 费(元)	1.02	4.90
	机 费(元)	2.04	10.73
名 称	单 位	数 量	
人工	工日	0.03	0.14
计价材料			
石油沥青 10号	kg		2.500
镀锌铁丝	kg		0.060
沥青清漆	kg	0.185	
麻袋片	m		1.950
木柴	kg		10.000

注 未计价材料包括防腐材料。

第4章 立塔组立

说 明

1. 内容包括：木杆组立，混凝土杆组立，撑杆及钢圈焊接，钢管杆组立，铁塔组立，横担及绝缘子安装，拉线制作及安装，接地安装。

2. 不包括内容：

- (1) 警示标识安装。
- (2) 横担、绝缘子安装，另套本章相应定额。

3. 定额套用及计算规则：

(1) 木杆、混凝土杆组立：

- 1) 定额中“每基重量”不包括底、拉、卡盘的重量。
- 2) 线路一次施工工程量按 5 根以上电杆考虑的，如 5 根以内者，其人工、机械定额乘以系数 1.3。
- 3) 定额中按单杆考虑，双杆按每根单杆重量套用相应单杆定额乘以 1.8 系数；如出现三联杆组立，可按每根单杆重量套用相应单杆定额乘以 2.5 系数。

4) 钢圈连接定额包括钢圈的连接与防腐处理。

(2) 钢管杆组立：

1) 定额中“每基重量”系指钢管杆杆身自重与横担、螺栓等全部杆身组合构件的总重量。定额是按螺栓连接考虑，插入式钢管杆人工、机械乘以系数 0.9。

2) 定额已综合考虑了各种电压等级、结构型式、杆高和施工方法。使用时,不能由于施工方法的不同而调整定额。

3) 薄壁式混凝土杆组立套用钢管杆组立定额。

(3) 铁塔组立:

定额中铁塔“每基重量”系指铁塔总重量 $=\Sigma$ (铁塔本身所有的型钢、连板、螺栓、脚钉、爬梯等)。

(4) 拉线制作及安装定额对不同材质和规格已作了综合考虑,它适用于单根拉线的制作与安装。

(5) 接地安装定额只适用于铁塔、钢管杆接地,以及长距离线路的重复接地;柱上设备及配电装置的接地执行第二册的相关子目;接地安装不包括接地槽的挖方、填方;接地极长度按2.5m考虑,如长度超过2.5m时,定额乘以1.25的系数。

4.1 木杆组立

工作内容：立杆、找正、绑地横木、根部刷漆、工器具转移。

单位：基

定 额 编 号	PX4-1	PX4-2	PX4-3
项 目	木杆(m以内)		
	9	11	13
基 价(元)	37.72	46.86	57.99
人 工 费(元)	14.69	22.23	31.76
材 料 费(元)	7.85	7.93	8.01
机 械 费(元)	15.18	16.70	18.22
名 称	数 量		
单 位			
普通工	0.26	0.39	0.56
技术工(安装)	0.11	0.17	0.24
石油沥青 10号	0.500	0.500	0.500
镀锌铁丝	1.015	1.015	1.015
醇酸磁漆	0.020	0.020	0.020
其他材料费	3.000	4.000	5.000
送电专用载重汽车 装载质量 4t	0.050	0.055	0.060
机 械			

注 未计价材料包括电杆、地横木。

4.2 混凝土杆组立

工作内容:电杆排列支垫、立杆、找正、补刷油漆,装拆临时拉线,清场、工器具转移。

单位:基

项 目	定 额 编 号	PX4-4	PX4-5	PX4-6	PX4-7	PX4-8	PX4-9	PX4-10
		13m以内	13m以上	2.5以内	3.5以内	3.5以上	15m以内	15m以上
基 价(元)		347.76	446.01	386.54	581.05	745.65	1010.71	1169.68
人 工 费(元)		215.22	258.26	236.50	359.48	482.46	428.07	500.85
材 料 费(元)		4.35	4.82	5.37	5.58	7.74	11.23	13.26
机 械 费(元)		128.19	182.93	144.67	215.99	255.45	571.41	655.57
名 称	单 位	数 量						
人								
普通工	工日	1.37	1.64	1.50	2.28	3.06	2.72	3.18
技术工(安装)	工日	3.19	3.82	3.50	5.32	7.14	6.34	7.41
计 价 材 料								
方材 红白松 二等	m ³	0.003	0.003	0.004	0.004	0.005	0.004	0.004
镀锌铁丝	kg	0.225	0.248	0.227	0.248	0.297	1.069	1.390
普通磁漆	kg	0.018	0.020	0.027	0.036	0.037	0.040	0.040
机械								
送电专用汽车起重机 起重量 20t	台班						0.200	0.240
送电专用载重汽车 装载质量 4t	台班	0.292		0.359	0.527	0.558		
送电专用载重汽车 装载质量 5t	台班	0.098	0.350	0.088	0.146	0.228		
送电专用载重汽车 装载质量 8t	台班		0.118				0.683	0.755
机动绞磨 牵引力 5t 以内	台班	0.098	0.118	0.088	0.098	0.121		

注 未计价材料包括电杆及铁附件。

4.3 撑杆及钢圈焊接

4.3.1 撑杆

工作内容：木杆加工、根部刷油、立杆、装抱箍、焊缝间隙轻微调整、挖焊接操作坑、焊接及焊口清理、钢圈防腐防锈处理、工器具转移。

单位：基

定额编号		PX4-11	PX4-12	PX4-13	PX4-14	PX4-15	PX4-16
项 目		木撑杆(m以内)		混凝土撑杆(m以内)			
基 价(元)		9	11	13	9	11	13
其中	人 工 费(元)	76.22	102.81	130.82	331.05	353.73	387.31
	材 料 费(元)	43.99	69.06	95.55	182.40	199.80	215.22
	机 械 费(元)	17.05	17.05	17.05	3.92	4.14	4.35
		15.18	16.70	18.22	144.73	149.79	167.74
名 称		数 量					
人	普通工	0.28	0.44	0.61	1.00	1.20	1.37
工	技术工(安装)	0.65	1.02	1.41	2.80	3.00	3.19
计	石油沥青 10号	0.500	0.500	0.500	0.225	0.225	0.225
价	镀锌铁丝	2.540	2.540	2.540	0.002	0.003	0.003
材	其他材料费	0.492	0.492	0.492	0.016	0.017	0.018
料	方材 红白松 二等						
	普通磁漆						

注 未计价材料包括撑杆、圆木、连接铁件及螺栓。

续表

单位: 基

项 目	定 额 编 号	PX4-11	PX4-12	PX4-13	PX4-14	PX4-15	PX4-16
		木撑杆(m以内)		混凝土撑杆(m以内)			
		9	11	13	9	11	13
送电专用汽车起重机 起重量 8t	台班				0.040	0.040	0.060
送电专用载重汽车 装载质量 4t	台班	0.050	0.055	0.060	0.270	0.280	0.292
送电专用载重汽车 装载质量 5t	台班				0.090	0.095	0.098
机动绞磨 牵引力 5t 以内	台班				0.090	0.095	0.098
机 械							

注 未计价材料包括撑杆、圆木、连接铁件及螺栓。

4.3.2 钢圈焊接

单位: 个

定额编号		PX4-17	PX4-18	PX4-19	PX4-20
项 目		电焊			
		钢圈直径(mm)			
		300 以内	300 以上	300 以内	300 以上
基 价(元)		105.57	157.40	157.43	212.65
人	工 费(元)	14.76	23.12	30.50	40.84
材	料 费(元)	15.83	23.08	32.65	50.20
机	械 费(元)	74.98	111.20	94.28	121.61
名 称		数 量			
人	普通工	0.06	0.09	0.12	0.17
工	技术工(安装)	0.24	0.38	0.50	0.66
计 价 材 料	电焊条 J422 综合	1.915	2.901		
	碳钢气焊丝 综合			0.928	1.392
	氧气			1.740	2.901
	乙炔气			0.615	1.021
	红丹防锈漆	0.290	0.348	0.290	0.348
	普通磁漆	0.116	0.197	0.116	0.197
机 械	送电专用载重汽车 装载质量 4t	0.106	0.158	0.311	0.401
	交流弧焊机 容量 21kVA	0.106	0.158		
	柴油发电机组 功率 30kW	0.106	0.158		

4.4 钢管杆组立

工作内容:地面排列、支垫、组合连接,零星补刷油漆,立杆准备,吊装和整理,清场等和工器具转移。

单位:基

项 目	PX4-21		PX4-22		PX4-23		PX4-24		PX4-25		PX4-26		PX4-27	
	单杆整根式		每基重量(t)		单杆分段式		每基重量(t)		单杆分段式		每基重量(t)		每基重量(t)	
基 价(元)	5 以内	10 以上	10 以内	10 以上	5 以内	10 以上	5 以内	10 以上	5 以内	10 以上	5 以内	10 以上	5 以内	10 以上
其中	1083.39	3116.89	2016.56	3116.89	1196.84	2214.12	1196.84	2214.12	3411.39	4957.96	3411.39	4957.96	3411.39	4957.96
人 工	580.56	1013.52	723.24	1013.52	644.52	806.88	644.52	806.88	1116.84	1421.88	1116.84	1421.88	1116.84	1421.88
材 料	21.70	26.52	23.19	26.52	25.72	25.72	25.72	25.72	30.82	38.58	30.82	38.58	30.82	38.58
机 械	481.13	2076.85	1270.13	2076.85	526.60	1381.52	526.60	1381.52	2263.73	3497.50	2263.73	3497.50	2263.73	3497.50
名 称	数 量													
单 位	数 量													
普通工	2.36	4.12	2.94	4.12	2.62	3.28	2.62	3.28	4.54	5.78	4.54	5.78	4.54	5.78
技术工(安装)	9.44	16.48	11.76	16.48	10.48	13.12	10.48	13.12	18.16	23.12	18.16	23.12	18.16	23.12
方材 红白松 二等	0.016	0.020	0.017	0.020	0.019	0.019	0.019	0.019	0.023	0.029	0.023	0.029	0.023	0.029
镀锌铁丝	0.810	0.990	0.900	0.990	0.960	0.960	0.960	0.960	1.152	1.440	1.152	1.440	1.152	1.440
汽车式起重机 起重量 25t	0.315	0.548	0.331	0.548	0.345	0.365	0.345	0.365	0.606	0.611	0.606	0.611	0.606	0.611
汽车式起重机 起重量 50t														
汽车式起重机 起重量 75t														
送电专用载重汽车 装载质量 4t	0.001	0.001	0.001	0.001	0.001	0.001	0.001	0.001	0.001	0.001	0.001	0.001	0.001	0.001
送电专用载重汽车 装载质量 5t	0.378	0.770	0.510	0.770	0.414	0.512	0.414	0.512	0.759	0.887	0.759	0.887	0.759	0.887

注 未计价材料包括钢管杆身、螺栓。

4.5 铁塔组立

工作内容:点配料,地面支垫,组合,按施工技术措施进行现场布置,吊装,塔身调整,螺栓紧固及防松防盗,零星补刷油漆,清场等和工器具移运。

单位:基

定额编号		PX4-28	PX4-29	PX4-30	PX4-31	PX4-32
项 目		每基重量(t)				
		1.5 以内	3 以内	5 以内	7 以内	7 以上
基 价(元)		1129.38	1622.67	2271.65	3127.38	4076.98
其中	人工费(元)	964.42	1369.48	1957.13	2657.20	3510.57
	材料费(元)	26.13	28.68	31.18	45.29	55.64
	机械费(元)	138.83	224.51	283.34	424.89	510.77
名 称		数 量				
人	普通工	1.89	2.68	3.83	5.20	6.87
工	技术工(安装)	16.99	24.12	34.47	46.80	61.83
计	方材 红白松 二等	0.015	0.016	0.017	0.025	0.033
价	镀锌铁丝	0.462	0.540	0.604	0.882	1.078
材	普通磁漆	0.854	1.000	1.117	1.592	1.637
料	送电专用载重汽车 装载质量 4t	0.300	0.536	0.606	0.862	1.079
机	送电专用载重汽车 装载质量 5t	0.087	0.113	0.156	0.226	0.254
械	拖拉绞磨	0.305	0.394	0.784	1.032	1.154
	机动绞磨 牵引力 5t 以内					

注 未计价材料包括塔材、螺栓、垫片、脚钉等组合件。

4.6 横担及绝缘子安装

4.6.1 横担

工作内容:量尺寸、定位、上抱箍、装横担、支撑及顶支座。

单位:组

定额编号		PX4-33	PX4-34	PX4-35	PX4-36
项 目		10kV 以下横担			
		铁、木横担		瓷横担	
		单根	双根	直线杆	耐张杆
基 价(元)		20.60	31.67	11.63	22.87
人	工 费(元)	16.86	26.57	11.24	22.48
材	料 费(元)	3.74	5.10	0.39	0.39
机	械 费(元)				
名 称	单 位	数 量			
普通工	工日	0.03	0.05	0.02	0.04
技术工(安装)	工日	0.30	0.47	0.20	0.40
镀锌铁丝	kg	0.500	0.700		
普通调和漆	kg	0.020	0.030		
棉纱头	kg	0.050	0.050	0.050	0.050

注 1. 双杆横担安装,基价乘以系数2.0。

2. 未计价材料包括横担、连接铁件及螺栓。

单位：组

定额编号	PX4-37	PX4-38	PX4-39	PX4-40	PX4-41	PX4-42	
1kV以下横担							
项 目	二线	四线		六线		瓷横担	
		单根	双根	单根	双根		
基 价(元)	12.81	17.54	29.55	21.11	32.69	10.10	
其中							
人工	9.71	13.80	21.97	17.37	27.59	9.71	
材料	3.10	3.74	7.58	3.74	5.10	0.39	
机械							
名称	单位	数 量					
普通工	工日	0.02	0.03	0.04	0.03	0.05	0.02
技术工(安装)	工日	0.17	0.24	0.39	0.31	0.49	0.17
镀锌铁丝	kg	0.400	0.500	0.700	0.500	0.700	
普通调和漆	kg	0.020	0.020	0.300	0.020	0.030	
棉纱头	kg	0.050	0.050	0.050	0.050	0.050	0.050
计 价 材 料							

单位: 根

定额编号		PX4-43	PX4-44	PX4-45	PX4-46	PX4-47	PX4-48
项目		一端埋设式			两端埋设式		
		二线	四线	六线	二线	四线	六线
基价(元)		12.95	26.83	33.47	17.96	90.74	128.05
其中	名称	12.26	18.91	25.55	16.86	18.91	20.95
	单位	0.69	7.92	7.92	1.10	71.83	107.10
	名称	进户线横担					
	单位	数量					
人工	普通工	0.02	0.04	0.05	0.03	0.04	0.04
	技术工(安装)	0.22	0.33	0.45	0.30	0.33	0.37
	镀锌圆钢 φ16mm		1.050	1.050			6.730
	镀锌六角螺栓 综合		0.100	0.100		4.490	
	地脚螺栓 综合		0.102	0.102			
	普通调和漆	0.020	0.030	0.030	0.020	0.030	0.030
	镀锌拉板 4mm					8.400	12.600
	合金钻头	0.010	0.010	0.010	0.020	0.020	0.020
	棉纱头	0.030	0.050	0.050	0.050	0.050	0.050
	其他材料费	0.020	0.176	0.176	0.029	0.850	1.269
	计价材料						

4.6.2 绝缘子

工作内容:清扫、检查、组合、安装。

单位:只

定额编号		PX4-49	PX4-50	PX4-51
项 目		绝缘子		
基 价(元)		耐张(片)	普通	箱位
其中	人工费(元)	2.27	2.07	2.20
	材料费(元)	1.89	1.69	1.82
	机械费(元)	0.08	0.08	0.08
		0.30	0.30	0.30
名 称		数 量		
普通工	单位			
技术工(安装)	工日	0.03	0.03	0.03
计价材料	kg	0.010	0.010	0.010
机械	台班	0.001	0.001	0.001
	送电专用载重汽车 装载质量 4t			

注 未计价材料包括绝缘子、防振锤。

4.7 拉线制作安装

工作内容:拉线长度实测、丈量与截割,上下端头制作,安装及调整,工器具转移。

单位: 根

定额编号	PX4-52	PX4-53	PX4-54	PX4-55	PX4-56	PX4-57	PX4-58
项 目	普通拉线(截面 mm ² 以内)		水平及弓型拉线(截面 mm ² 以内)		拉线保护管筒		
	35	70	120	35	70	120	
基 价(元)	23.58	28.72	34.20	50.54	67.03	73.93	4.07
人 工	21.29	26.02	31.22	48.25	64.33	70.95	4.07
材 料	2.29	2.70	2.98	2.29	2.70	2.98	
机 械							
其中							
名 称	数 量						
单 位	量						
人 工	普通工	0.14	0.17	0.20	0.31	0.41	0.45
	技术工(安装)	0.32	0.39	0.46	0.71	0.95	1.05
计 价 材 料	镀锌铁丝	0.230	0.230	0.230	0.230	0.230	0.230
	醇酸防锈漆 C53-1	0.050	0.070	0.080	0.050	0.070	0.080
	钢锯条 各种规格	0.500	1.000	1.500	0.500	1.000	1.500

注 未计价材料包括拉线、拉线保护管、连接金具。

4.8 接地安装

工作内容:按设计要求深度,将已加工好的接地极打入土中,接地体展开敷设,降阻剂拌合、缠包后敷
设,接地电阻测定,接地体连接高空引下线的安装及工器具转移。

单位: 根

定额编号	PX4-59	PX4-60	PX4-61
项 目	接地体加工及制作	接地极安装	
基 价(元)	228.64	10.06	14.52
其中			
人	132.08	9.15	13.31
材	5.53		
机	91.03	0.91	1.21
名 称	单位	数	量
普通工	工日	1.91	0.13
技术工(安装)	工日	1.27	0.09
碳钢气焊丝 综合	kg	0.065	
氟气	m ³	0.640	
乙炔气	m ³	0.210	
送电专用载重汽车 装载质量 4t	台班		0.003
型钢剪断机 剪断宽度 500mm	台班	0.420	
管子切断机 直径 60mm	台班	0.680	
机 械			0.004

注 未计价材料包括接地体、接地引下线、固定抱箍及螺栓、降阻剂、拌合材料等。

单位：基

定额编号		PX4-62	PX4-63	PX4-64	PX4-65	PX4-66	PX4-67	
项 目		接地体敷设 每基长度(m)						
基 价(元)		50 以内	100 以内	100 以上	50 以内	100 以内	100 以上	
其中		30.54	44.15	58.38	127.08	172.64	220.43	
人 工 费(元)		24.96	37.44	49.92	112.32	153.92	195.52	
材 料 费(元)		2.54	3.07	3.91	3.53	3.54	3.66	
机 械 费(元)		3.04	3.64	4.55	11.23	15.18	21.25	
名 称		数 量						
单 位								
人 工		普通工	0.36	0.54	0.72	1.62	2.22	2.82
		技术工(安装)	0.24	0.36	0.48	1.08	1.48	1.88
计 价 材 料		碳钢气焊丝 综合	0.027	0.032	0.045	0.040	0.041	0.043
		氧气	0.254	0.300	0.450	0.400	0.400	0.420
		乙炔气	0.106	0.130	0.150	0.137	0.137	0.140
机 械		送电专用载重汽车 装载质量 4t	0.010	0.012	0.015	0.037	0.050	0.070

注 未计价材料包括接地体、接地引下线、固定抱箍及螺栓、降阻剂、拌合材料等。

单位: 基

定额编号		PX4-68	PX4-69
项 目		电阻测量	
基 价(元)		24.75	
人 工	费(元)	13.73	9.57
材 料	费(元)	15.83	15.18
机 械	费(元)	15.18	
名 称		数 量	
单 位		数 量	
普通工	工日	0.20	0.14
技术工(安装)	工日	0.13	0.09
镀锌铁丝	kg	2.500	
送电专用载重汽车 装载质量 4t	台班	0.050	0.050
机 械			

注 未计价材料包括接地体、接地引下线、固定抱箍及螺栓、降阻剂、拌合材料等。

第5章 导线架线设计

说 明

1. 内容包括：裸铝绞线、钢芯铝绞线、绝缘铜绞线、绝缘铝绞线、钢绞线、集束导线架设、低压架空电力电缆敷设，导线跨越及进户线架设。

2. 定额套用及计算规则：

(1) 导线架设中钢绞线架设系指架空电缆承力线架设。

(2) 导线架设定额以“100m”为单位，系指单根线长度。

(3) 低压架空电缆和集束导线架设按线芯数及截面划分。定额是按铜芯考虑的，若为铝芯时，定额人工、机械乘以系数 0.9。

(4) 导线跨越：

1) 在同跨越档内，有多种（或多次）跨越物时，应根据跨越物种类分别套用定额。

2) 跨越定额仅考虑因跨越而多耗的人工、机械台班和材料，在计算架线工程量时，其跨越档的长度不应扣除。

3. 其他说明：

(1) 跨越电力线定额是按停电考虑的，如需带电跨越，另计带电跨越措施费。被跨越电力线为 10kV 时，措施费按 2500 元/处计，被跨越电力线为双回路或多回路时，措施费按 3800 元/处计，不参与取费。

(2) 进户线是指在供电线路从杆线或者分线箱接出到各户计量表箱前的一段线叫进户线。沿墙敷设、地埋敷设部分套相关册相应子目。

5.1 裸铝绞线

工作内容:金具安装,挂卸滑车、放线、连接、架线、紧线、调整弧垂、绑扎。

单位: 100m

定额编号		PX5-1	PX5-2	PX5-3	PX5-4	PX5-5
项 目		裸铝绞线(截面 mm ² 以内)				
		35	95	150	240	300
基 价(元)		24.09	46.51	68.16	92.80	126.57
其 中	工 费(元)	17.77	34.63	54.63	77.40	108.37
	料 费(元)	2.29	5.96	6.41	7.26	9.04
	机 械 费(元)	4.03	5.92	7.12	8.14	9.16
名 称		数 量				
人	单 位					
普通工	工日	0.28	0.55	0.87	1.24	1.73
技术工(安装)	工日	0.15	0.30	0.47	0.67	0.93
计 价	kg	0.005	0.005	0.005	0.006	0.007
材	kg	0.002	0.005	0.008	0.010	0.012
料	kg	0.005	0.005	0.005	0.005	0.005
材	m	8.023	10.029	10.697	12.034	15.043
料	m	0.003	0.007	0.007	0.009	0.011
料	根	0.080	0.100	0.150	0.200	0.250
料	kg	0.005	0.006	0.007	0.008	0.009
机 械	台班	0.010	0.015	0.018	0.020	0.022
机 械	台班	0.007	0.009	0.011	0.015	0.019

注 未计价材料包括导线、金具。

5.2 钢芯铝绞线

工作内容:金具安装,拆卸滑车、放线、连接、架线、紧线、调整弧垂、绑扎。

单位: 100m

定额编号		PX5-6	PX5-7	PX5-8	PX5-9	PX5-10	
项 目		钢芯铝绞线(截面 mm ² 以内)					
		35	95	150	240	300	
基 价(元)		25.91	51.11	72.59	101.87	139.20	
其中	工 费(元)	19.59	39.23	59.19	86.50	121.10	
	料 费(元)	2.29	5.96	6.28	7.23	8.94	
	机 费(元)	4.03	5.92	7.12	8.14	9.16	
名 称		数 量					
		单位					
人	普通工	工日	0.31	0.63	0.95	1.38	1.94
工	技术工(安装)	工日	0.17	0.34	0.51	0.74	1.04
计	汽油 80号以上	kg	0.005	0.005	0.005	0.006	0.007
价	电力复合脂	kg	0.002	0.005	0.005	0.010	0.011
材	醇酸防锈漆 C53-1	kg	0.005	0.005	0.005	0.005	0.005
料	铝绑扎线 2mm 以下	m	8.023	10.029	10.697	12.034	15.043
材	铝绑扎线 3.2mm 以下	m		0.007	0.007	0.008	0.008
料	铝包带 1×10	kg	0.003	0.007	0.007	0.008	0.008
料	钢锯条 各种规格	根	0.100	0.120	0.170	0.220	0.270
机	棉纱头	kg	0.005	0.006	0.007	0.008	0.009
械	送电专用载重汽车 装载质量 5t	台班	0.010	0.015	0.018	0.020	0.022
械	机动液压压机 压力 100t 以内	台班	0.007	0.009	0.011	0.015	0.019

注 未计价材料包括导线、金具。

5.3 绝缘铜绞线

工作内容:金具安装,挂卸滑车、放线、连接、架线、紧线、调整弧垂、绑扎。

单位: 100m

定额编号		PX5-11	PX5-12	PX5-13	PX5-14	PX5-15
项 目		绝缘铜绞线(截面 mm ² 以内)				
基 价(元)		35	95	150	240	300
其中	人 工 费(元)	41.48	74.78	105.27	144.40	198.81
	材 料 费(元)	23.51	47.07	71.02	103.80	145.32
	机 械 费(元)	13.94	21.79	27.13	32.46	44.25
		4.03	5.92	7.12	8.14	9.24
名 称		数 量				
人 工	普通工	0.38	0.75	1.14	1.66	2.32
	技术工(安装)	0.20	0.41	0.61	0.89	1.25
计 价 材 料	自粘性橡胶带	0.800	1.600	2.000	2.400	3.000
	汽油 80号以上	0.004	0.004	0.005	0.005	0.006
	电力复合脂	0.002	0.002	0.003	0.004	0.005
	醇酸防锈漆 C53-1	0.005	0.005	0.005	0.005	0.005
	铜绑线 2	0.390	0.500	0.620	0.740	1.100
	钢锯条 各种规格	0.080	0.100	0.150	0.200	0.250
	棉纱头	0.004	0.004	0.005	0.005	0.006
机 械	送电专用载重汽车 装载质量 5t	0.010	0.015	0.018	0.020	0.022
	机动液压压接机 压力 100t 以内	0.007	0.009	0.011	0.015	0.020

注 未计价材料包括导线、金具。

5.4 绝缘铝绞线

工作内容:金具安装,挂卸滑车、放线、连接、架线、紧线、调整弧垂、绑扎。

单位: 100m

定额编号	PX5-16	PX5-17	PX5-18	PX5-19	PX5-20
项 目	绝缘铝绞线(截面 mm ² 以内)				
基 价(元)	35	95	150	240	300
其中	33.67	61.82	86.14	117.99	160.11
人 工 费(元)	19.59	39.23	59.19	86.50	121.10
材 料 费(元)	10.05	16.67	19.83	23.35	29.77
机 械 费(元)	4.03	5.92	7.12	8.14	9.24
名 称	数 量				
人 工	单 位				
普通工	0.31	0.63	0.95	1.38	1.94
技术工(安装)	0.17	0.34	0.51	0.74	1.04
计 价 材 料	单 位				
自粘性橡胶带	0.800	1.600	2.000	2.400	3.000
汽油 80号以上	0.004	0.004	0.005	0.005	0.006
电力复合脂	0.002	0.002	0.003	0.004	0.005
醇酸防锈漆 C53-1	0.005	0.005	0.005	0.005	0.005
铝绑扎线 3.2mm 以下	7.920	9.900	10.560	11.880	15.946
钢锯条 各种规格	0.080	0.100	0.150	0.200	0.250
棉纱头	0.004	0.004	0.005	0.005	0.006
机械	单 位				
送电专用载重汽车 装载质量 5t	0.010	0.015	0.018	0.020	0.022
机动液压压机 压力 100t 以内	0.007	0.009	0.011	0.015	0.020

注 未计价材料包括导线、金具。

5.5 钢 绞 线

工作内容:放线、连接、架线、紧线、调整弧垂、绑扎。

单位: 100m

定额编号		PX5-21	PX5-22	PX5-23	PX5-24
项 目		钢绞线(mm ²)			
基 价(元)		35 以内	50 以内	70 以内	100 以内
其中	人 工 费(元)	26.78	35.05	47.31	59.57
	材 料 费(元)	18.15	25.41	36.30	47.19
	机 械 费(元)	4.60	4.84	5.09	5.34
		4.03	4.80	5.92	7.04
名 称		数 量			
单 位		数 量			
人	普通工	0.30	0.42	0.60	0.78
工	技术工(安装)	0.15	0.21	0.30	0.39
计	汽油 80号以上	0.004	0.004	0.005	0.005
价	电力复合脂	0.002	0.003	0.003	0.003
材	醇酸防锈漆 C53-1	0.005	0.005	0.005	0.005
料	铝绑扎线 3.2mm 以下	8.023	8.424	8.845	9.288
	钢锯条 各种规格	0.100	0.120	0.140	0.160
	棉纱头	0.005	0.005	0.006	0.006
机	送电专用载重汽车 装载质量 5t	0.010	0.012	0.015	0.018
械	机动液压压接机 压力 100t 以内	0.007	0.008	0.009	0.010

注 未计价材料:钢绞线。

5.6 1kV 架空电力电缆敷设

工作内容：开盘、检查、架线盘、敷设、锯断、卡固、绝缘试验、临时封头、挂标牌。

单位：100m

定额编号		PX5-25	PX5-26	PX5-27
项 目		低压架空电缆		
		二芯(截面 mm ² 以内)		
		25	50	70
基 价(元)		196.58	223.08	231.01
人	工 费(元)	44.96	69.56	75.25
材	料 费(元)	146.82	146.82	146.82
机	械 费(元)	4.80	6.70	8.94
名 称		数 量		
人	普通工	工日	1.11	1.20
工	技术工(安装)	工日	0.60	0.65
计	塑料带 20mm × 40m	卷	0.500	0.500
价	终端头卡子 120mm	个	4.020	4.020
材	电缆挂勾	只	170.850	170.850
机	送电专用载重汽车 装载质量 5t	台班	0.017	0.023
械	机动液压压机 压力 100t 以内	台班	0.010	0.012

注 未计价材料包括电力电缆。

单位: 100m

定额编号		PX5-28	PX5-29	PX5-30	PX5-31	PX5-32
项 目		低压架空电缆				
		四芯(截面 mm ² 以内)				
基 价(元)		25	50	95	150	240
其中		244.18	296.22	354.98	425.38	542.30
人 工	工 费(元)	89.91	139.02	195.45	263.53	375.04
材 料	料 费(元)	147.92	147.92	147.92	147.92	147.92
机 械	机 械 费(元)	6.35	9.28	11.61	13.93	19.34
名 称		数 量				
单 位		数 量				
人 工	普通工	1.44	2.22	3.13	4.21	6.00
	技术工(安装)	0.77	1.20	1.68	2.27	3.23
计 价 材 料	塑料带 20mm×40m	1.000	1.000	1.000	1.000	1.000
	终端头卡子 120mm	4.020	4.020	4.020	4.020	4.020
	电缆挂勾	170.850	170.850	170.850	170.850	170.850
机 械	送电专用载重汽车 装载质量 5t	0.016	0.024	0.030	0.036	0.050
	机动液压接机 压力 100t 以内	0.010	0.012	0.015	0.018	0.025

注 未计价材料包括电力电缆。

5.7 集束导线

工作内容:金具安装、拆卸滑车、放线、连接、架线、紧线、调整弧垂、绑扎。

单位: 100m

定额编号		PX5-33	PX5-34	PX5-35	PX5-36	PX5-37	PX5-38
项 目		二芯(截面 mm ² 以内)		四芯(截面 mm ² 以内)			
		35	70	120	35	70	120
基 价(元)		67.82	125.55	183.18	113.11	210.58	307.34
其中	工 费(元)	48.12	96.35	145.37	86.62	173.42	261.66
	料 费(元)	15.67	23.20	28.98	20.49	29.02	35.48
	机 械 费(元)	4.03	6.00	8.83	6.00	8.14	10.20
名 称		数 量					
	单位						
人	普通工	0.69	1.39	2.10	1.25	2.50	3.77
工	技术工(安装)	0.46	0.93	1.40	0.83	1.67	2.52
计	自粘性橡胶带	0.800	1.600	2.000	1.200	2.000	2.500
价	汽油 80号以上	0.005	0.006	0.006	0.006	0.007	0.007
材	醇酸防锈漆 C53-1	0.005	0.005	0.005	0.006	0.006	0.006
材	钢锯条 各种规格	0.080	0.100	0.150	0.120	0.160	0.200
料	棉纱头	0.005	0.005	0.005	0.008	0.008	0.008
	其他材料费	10.000	12.000	15.000	12.000	15.000	18.000
机	送电专用载重汽车 装载质量 5t	0.010	0.015	0.022	0.015	0.020	0.025
械	机动液压压机 压力 100t 以内	0.007	0.010	0.015	0.010	0.015	0.019

注 未计价材料包括集束导线、金具。

5.8 导线跨越

工作内容：跨越架、安全网的搭设、拆除。

单位：处

定额编号		PX5-39	PX5-40	PX5-41
项 目		导线跨越		
基 价(元)		经济作物、房屋	电力、公路、通信	铁路
	人 工 费(元)	438.05	547.57	727.68
	材 料 费(元)	280.12	350.15	450.99
	机 械 费(元)	130.20	162.76	214.30
其中	机 械 费(元)	27.73	34.66	62.39
名 称		数 量		
单 位				
普通工	工日	4.94	6.17	7.95
技术工(安装)	工日	2.12	2.65	3.41
镀锌铁丝	kg	7.080	8.850	10.450
木脚手杆 杉原木 $\phi 80\text{mm} \times 6000\text{mm}$	根	1.552	1.940	3.000
安全网	m^2	2.584	3.230	4.080
送电专用载重汽车 装载质量 5t	台班	0.080	0.100	0.180
机 械				

单位：处

定额编号		PX5-42	PX5-43	PX5-44	PX5-45	PX5-46	PX5-47
项 目		跨越河流 导线截面(mm ²)					
		300 以内					
		河宽(m)					
		50 以内	150 以内	150 以上	50 以内	150 以内	150 以上
基	价(元)	333.43	768.39	1367.31	377.72	892.55	1608.71
人	工 费(元)	214.38	520.07	972.65	254.08	631.23	1191.00
材	料 费(元)						
机	械 费(元)	119.05	248.32	394.66	123.64	261.32	417.71
名 称		数 量					
		单位					
人 工	普通工	3.78	9.17	17.15	4.48	11.13	21.00
	技术工(安装)	1.62	3.93	7.35	1.92	4.77	9.00
机 械	送电专用载重汽车 装载质量 5t	0.074	0.178	0.331	0.088	0.215	0.404
	机动船舶 5t	1.078	2.154	3.231	1.075	2.156	3.205

5.9 进户线

工作内容：放线、紧线、压接包头。

单位：100m

定额编号		PX5-48	PX5-49	PX5-50
项 目		进户线截面(mm ²)		
基 价(元)		35 以内	95 以内	95 以上
其中	人 工 费(元)	52.40	95.52	144.73
	材 料 费(元)	41.15	80.41	127.24
	机 械 费(元)	7.22	9.19	10.37
		4.03	5.92	7.12
名 称		数 量		
人	普通工	0.26	0.51	0.81
工	技术工(安装)	0.61	1.19	1.88
计 价 材 料	汽油 80号以上	0.050	0.050	0.050
	电力复合脂	0.020	0.050	0.080
	醇酸防锈漆 C53-1	0.050	0.050	0.050
	铝绑扎线 3 2mm 以下	9.600	12.000	12.800
	钢锯条 各种规格	1.000	1.200	1.700
	棉纱头	0.050	0.060	0.070
机 械	送电专用载重汽车 装载质量 5t	0.010	0.015	0.018
	机动液压压接机 压力 100t 以内	0.007	0.009	0.011

注 未计价材料包括导线、金具。

第6章 杆上变配电设备安装

说 明

1. 内容包括：杆上油浸式变压器、非晶式变压器、单相变压器安装；杆上配电装置安装；接地环及绝缘护罩等安装。

2. 不包括内容：

(1) 杆上变配电设备本身单体调试、系统调试和接地装置调试，使用时套用调试册。

(2) 变压器干燥、接地装置、检修平台、防护栏杆的安装。

(3) 配电箱未包括焊（压）接线端子。

(4) 带电搭接头措施费。

3. 定额套用及计算规则：

(1) 杆上变压器安装以“台”为单位计算。

(2) 跌落式熔断器、隔离开关、避雷器，以“组”为单位计算，三相为一组；

(3) 断路器、配电箱、负荷开关、变压器综合监测仪、低压无功补偿装置、10kV 户外计量箱、低压户外计量箱、电压（电流）互感器，以“台”为单位计算。

(4) 线路故障指示器以“只”为单位计算。

(5) 接地环以“组”为单位计算；

- (6) 电杆反光膜以“套”为单位计算；
- (7) 设备绝缘护罩和驱鸟器以“个”为单位计算。

4. 其他说明：

本章设备安装工作内容均含配合电气设备试验的有关费用。

6.1 变压器安装

6.1.1 油浸式变压器安装

工作内容: 支架、台架及撑铁安装, 设备吊装、固定、安装, 引连线安装, 设备的检查、调整、连接、接地。

单位: 台

定额编号	PX6-1	PX6-2	PX6-3	PX6-4	PX6-5	PX6-6
项 目	变压器容量(kVA以下)					
基 价(元)	50	100	160	315	400	630
其中	758.43	848.09	958.64	1114.66	1203.44	1541.30
人 工	296.57	350.97	456.92	570.44	656.00	918.40
材 料	90.83	93.13	97.73	107.28	110.50	120.05
机 械	371.03	403.99	403.99	436.94	436.94	502.85
名 称	数 量					
单 位						
普通工	1.88	2.23	2.90	3.62	4.16	5.83
技术工(安装)	4.39	5.19	6.76	8.44	9.71	13.59
镀锌圆钢 φ16mm	4.020	4.020	4.020	4.020	4.020	4.020
钢垫板 综合	4.080	4.080	4.080	4.080	4.080	4.080
镀锌六角螺栓 综合	0.997	0.997	0.997	0.997	0.997	0.997
计 价 材 料						

续表

单位:台

项 目	定 额 编 号					
	PX6-1	PX6-2	PX6-3	PX6-4	PX6-5	PX6-6
	变压器容量(kVA 以下)					
	50	100	160	315	400	630
棉纱头	0.100	0.100	0.100	0.100	0.100	0.100
镀锌铁丝	4.000	4.000	4.000	5.000	5.000	6.000
汽油 80号以上	0.150	0.150	0.150	0.150	0.150	0.150
电力复合脂	0.100	0.100	0.100	0.100	0.100	0.100
醇酸防锈漆 C53-1	0.200	0.300	0.500	0.600	0.700	0.800
普通调和漆	0.500	0.600	0.800	1.000	1.200	1.400
钢锯条 各种规格	1.500	1.500	1.500	1.500	1.500	1.500
其他材料费	3.000	3.000	3.000	3.000	3.000	3.000
送电专用汽车起重机 起重量 8t	0.300	0.350	0.350	0.400	0.400	0.500
送电专用载重汽车 装载质量 5t	0.500	0.500	0.500	0.500	0.500	0.500
机 械						

注 未计价材料包括支架、撑铁、抱箍、金具。

6.1.2 非晶油浸式变压器安装

工作内容: 支架、台架及撑铁安装, 设备吊装、固定、安装, 引连线安装, 设备的检查、调整、连接、接地。

单位: 台

定额编号		PX6-7	PX6-8	PX6-9
项 目		容量(kVA 以下)		
基 价(元)		250	500	1000
其中		655.17	817.42	1177.23
人 工	费(元)	267.33	343.60	588.45
材 料	费(元)	92.17	99.24	114.78
机 械	费(元)	295.67	374.58	474.00
名 称		数 量		
普通工	工日	2.36	3.03	5.18
技术工(安装)	工日	3.53	4.54	7.78
镀锌扁钢 综合	kg	4.500	4.500	4.500
钢垫板 综合	kg	5.000	5.000	5.000
电焊条 J422 综合	kg	0.300	0.300	0.300
计 价 材 料				

续表

单位: 台

定额编号		PX6-7	PX6-8	PX6-9	
项 目		容量(kVA 以下)			
		250	500	1000	
计价材料	镀锌六角螺栓 综合	1.451	1.451	1.451	
	镀锌铁丝	1.000	1.000	1.000	
	聚氯乙烯塑料薄膜 0.5mm 以下	0.105	0.105	0.210	
	汽油 80号以上	0.300	0.400	0.600	
	氧气			0.800	
	乙炔气			0.280	
	电力复合脂	0.030	0.050	0.050	
	红丹防锈漆	0.500	0.900	1.300	
	醇酸磁漆	0.200	0.200	0.200	
	普通调和漆	0.330	0.400	0.600	
	棉纱头	0.400	0.500	0.600	
	机械	送电专用汽车起重机 起重量 8t	0.392	0.501	0.647
		送电专用载重汽车 装载质量 5t	0.050	0.070	0.080
交流弧焊机 容量 21kVA		0.360	0.360	0.360	

注 未计价材料包括支架、撑铁、抱箍、金具。

6.1.3 单相变压器安装

工作内容: 支架、台架及撑铁安装, 设备吊装、固定、安装, 引连线安装, 设备的检查、调整、连接、接地。

单位: 台

定额编号		PX6-10	PX6-11
项 目		容量(kVA)	容量(kVA)
基 价(元)		50 以下	50 以上
其中	人 工 费(元)	101.88	153.09
	材 料 费(元)	29.76	44.16
	机 械 费(元)	17.73	37.11
	合 计	149.37	234.36
名 称		数 量	
单 位			
人 工	普通工	0.90	1.35
	技术工(安装)	1.35	2.02
计 价 材 料	镀锌扁钢 综合	1.500	2.250
	钢垫板 综合	1.330	2.000
	电焊条 J422 综合	0.100	0.150
	镀锌六角螺栓 综合	0.480	0.720

续表

单位: 台

定额编号		PX6-10	PX6-11
项 目		容量(kVA)	容量(kVA)
		50 以下	50 以上
机 械	送电专用汽车起重机 起重量 8t	0.017	0.028
	镀锌铁丝	0.330	0.500
	聚氯乙烯塑料薄膜 0.5mm 以下	0.050	0.070
	汽油 80 号以上	0.100	0.150
	电力复合脂	0.020	0.025
	红丹防锈漆	0.100	0.150
	普通调和漆	0.300	0.420
	砂轮切割片 $\phi 400\text{mm}$	0.030	0.050
	棉纱头	0.180	0.250
	送电专用载重汽车 装载质量 5t		0.025
	交流弧焊机 容量 21kVA	0.120	0.180

注 未计价材料包括支架、撑铁、抱箍、金具。

6.2 配电装置

工作内容: 支架、撑铁安装, 设备、绝缘子清扫、检查、配线、接线、接地等。

单位: 组

定额编号		PX6-12	PX6-13	PX6-14	PX6-15	PX6-16	PX6-17	PX6-18	
项 目		跌落式 熔断器	隔离开关	断路器 (台)	配电箱	避雷器		负荷开关 (台)	
基 价(元)		119.61	198.29	482.22	288.10	10kV	1kV	375.04	
其 中	人 工 费(元)	60.52	126.94	132.35	154.98	65.93	31.60	110.70	
	材 料 费(元)	48.69	54.02	48.16	62.13	61.55	31.44	45.13	
	机 械 费(元)	10.40	17.33	301.71	70.99	5.13	3.40	219.21	
名 称		数 量							
人	普通工	0.25	0.52	0.54	0.63	0.27	0.15	0.45	
工	技术工(安装)	0.98	2.06	2.15	2.52	1.07	0.50	1.80	
	镀锌圆钢 φ16mm	4.020	4.020	4.020	4.020	4.020		4.020	
	镀锌六角螺栓 综合	1.765	1.969	0.997	1.011	2.568	2.000	0.997	
	塑料软管 8mm				17.500				
	汽油 80号以上	0.100	0.100	0.100	0.100	0.100	0.100	0.100	
计 价 材 料		kg	kg	kg	kg	kg	kg	kg	

续表

单位: 组

项 目	定 额 编 号	PX6-12 跌落式 熔断器	PX6-13 隔离开关	PX6-14 断路器 (台)		PX6-15 配电箱	PX6-16 避雷器		PX6-17 1kV	PX6-18 负荷开关 (台)
				10kV	1kV					
电力复合脂		0.050	0.050	0.100	0.050	0.100	0.050	0.050	0.050	0.050
红丹防锈漆		0.100	0.100	0.100	0.100	0.100	0.100	0.100	0.100	0.100
醇酸防锈漆 CS3-1		0.100	0.200	0.300	0.100	0.200	0.100	0.080	0.300	0.300
普通调和漆		0.200	0.400	0.500	0.400	0.400	0.200	0.150	0.500	0.500
铝绑扎线 3.2mm 以下		3.600	3.600	3.600	3.600	3.600	3.600	2.000	3.600	3.600
镀锌接地线板 40mm × 5mm × 120mm		个			2.080	2.080	2.080	1.440	1.000	1.000
钢锯条 各种规格		根	1.000	1.000	1.000	1.000	1.000	0.500	1.000	1.000
棉纱头		kg	0.100	0.100	0.100	0.100	0.100	0.050	0.100	0.100
其他材料费		元	2.000	2.000	3.000	3.000	2.000	1.000	2.000	0.839
送电专用汽车起重机 起重量 8t		台班		0.300	0.300					0.280
送电专用载重汽车 装载质量 5t		台班	0.030	0.050	0.200	0.200	0.010	0.005	0.100	0.100
交流弧焊机 容量 21kVA		台班			0.030	0.030	0.030	0.030		

注 未计价材料包括支架、撑铁、抱箍、金具。

单位: 台

定额编号		PX6-19	PX6-20	PX6-21	PX6-22	PX6-23	PX6-24	PX6-25
项 目	基 价(元)	变压器综 合监测仪	低压无功 补偿装置	户外计量箱		电压 互感器	电流 互感器	线路故障指 示器(只)
				10kV	1kV			
		271.34	307.00	392.15	76.60	78.23	71.32	5.47
其中		98.40	110.10	123.00	31.60	34.09	28.63	4.15
		53.37	77.33	66.35	14.83	32.08	30.63	0.97
		119.57	119.57	202.80	30.17	12.06	12.06	0.35
名 称		数 量						
	单位							
人工		0.40	0.45	0.50	0.15	0.14	0.13	0.02
	工日	1.60	1.79	2.00	0.50	0.55	0.46	0.07
		4.020	4.000	5.000		4.000	4.000	
	kg		4.020					
			0.300	0.300		0.500	0.300	
	kg							
			1.011	1.011	0.700		0.030	
	kg							
			12.000	12.000				
	m							
计 价 材 料								

续表

单位: 台

项 目	定 额 编 号	PX6-19	PX6-20	PX6-21		PX6-22	PX6-23	PX6-24	PX6-25
				10kV	户外计量箱				
		变压器综合监测仪	低压无功补偿装置	10kV	户外计量箱	1kV	电压互感器	电流互感器	线路故障指示器(只)
汽油 80号以上		0.100	0.100	0.100	0.080	0.100	0.100	0.100	
电力复合脂		0.100	0.060	0.060	0.050	0.060	0.060	0.060	
红丹防锈漆		0.100	0.100	0.100	0.100	0.100	0.100	0.100	
醇酸防锈漆 C53-1		0.200	0.100	0.020	0.020	0.020			
普通调和漆		0.400	0.100	0.500	0.200	0.200	0.100	0.100	
铝绑扎线 3.2mm 以下		3.600	3.600	3.600	1.800	1.800	2.000	2.000	
镀锌接地线板 40mm x 5mm x 120mm		2.080	2.080	2.080					
钢锯条 各种规格		1.000	1.000	1.000	1.000	1.000	1.000	1.000	
棉纱头		0.100	0.100	0.200	0.100	0.100	0.100	0.100	0.060
其他材料费		2.000	3.000	3.000	1.000	1.000	1.000	1.000	0.500
送电专用汽车起重机 起重量 8t		0.100	0.100	0.200	0.030	0.030			
送电专用载重汽车 装载质量 5t		0.150	0.150	0.200	0.030	0.030	0.030	0.030	0.001
交流弧焊机 容量 21kVA		0.030	0.030	0.030			0.030	0.030	

计 价 材 料

机 械

6.3 接地环及绝缘护罩等

工作内容:接地环:检查材料、剥绝缘、安装、恢复绝缘、调整等。绝缘护罩:检查材料、擦拭磁头、检查
 紧固接线端子、安装护罩、包裹绝缘、整理引线等。

单位:个

定额编号	PX6-26	PX6-27	PX6-28	PX6-29
项 目	接地环 (组)	电杆反光膜 (套)	驱鸟器	设备绝缘护罩
基 价(元)	11.46	1.41	2.95	1.81
其中				
人 工 费(元)	9.84	1.23	2.46	1.72
材 料 费(元)	1.62	0.18	0.49	0.09
机 械 费(元)				
名 称	数 量			
普通工	0.04	0.01	0.01	0.01
技术工(安装)	0.16	0.02	0.04	0.03
棉纱头	0.100	0.010	0.050	0.010
其他材料费	0.840	0.100	0.100	0.010
单 位	工日	工日	kg	元

注 未计价材料包括接地环、设备护罩等。

附录A 术语及定义

A.1 工地运输中材料的归类:

- (1) “混凝土杆”是指以离心式机制的整根及分节混凝土杆等。
- (2) “混凝土预制品”是指以人工浇制、机械振捣的混凝土制成品或半成品,如底盘、拉盘、卡盘等。
- (3) “木杆”是指用煤焦油浇制成品的木质杆。
- (4) “线材”是指导线、拉线、光缆、电缆。
- (5) “塔材”是指铁塔钢材。
- (6) “钢管杆”是指以钢板压制、焊接形成的整根或分节钢管杆。
- (7) “金具、绝缘子、零星钢材”是指金具、绝缘子、电杆用的横担及铁附件、金具等。

A.2 土、石质分类:

- (1) 普通土:指种植土、粘砂土、黄土和盐碱土等,主要用锹、铲、锄头挖掘,少许用镐翻松后即能挖掘的土质。
- (2) 坚土:指土质坚硬难挖的红土、板状黏土、重块土、高岭土,必须用铁镐、条锄挖松,部分须用撬棍,再用锹、铲挖出的土质。
- (3) 松砂石:指碎石、卵石和土的混合物,各种不坚实砾岩、叶岩、风化岩,节理和裂缝较多的岩石等(不需要用爆破方法开采的),需要镐、撬棍、大锤、楔子等工具配合才能挖掘者。

(4) 岩石：指不能用一般挖掘工具进行开挖的各类岩石，必须采用打眼、爆破或部分用风镐打凿才能开挖者。

(5) 泥水：指坑的周围经常积水，坑的土质松散，如淤泥和沼泽地等，挖掘时因水渗入和浸润而成泥浆，容易坍塌，需用挡土板和适量排水才能施工者。

(6) 流砂：指坑的土质为砂质或分层砂质，挖掘过程中砂层有上涌现象并容易坍塌的土质，挖掘时需排水和采用挡土板或采取井点设备降水才能施工。不需排水为干砂坑。

(7) 水坑：指土质较密实，开挖中坑壁不易坍塌，但有地下水涌出，挖掘过程中需用机械排水才能施工者。

A.3 灌注桩钻孔土质分类：

(1) “砂土、亚黏土”：指亚砂土和中、轻亚黏土；

(2) “黏土”指重亚黏土、黏土和松散的黄土；

(3) “砂砾土”指重亚黏土、僵石黏土，并伴有含量不超过 20%、粒径不大于 15cm 的砾石或卵石；

(4) 凡一孔中有不同土质时，应按设计提供的地质资料分层计算。

附录 B 土石方通用计算规则

序号	基 坑 型 式	计 算 公 式	附 图
1	正方体 (不放边坡)	$V = a^2 \times h \quad (\text{m}^3)$	图 B-1
2	长方体 (不放边坡)	$V = a \times b \times h \quad (\text{m}^3)$	图 B-2
3	平截方尖柱体 (放边坡)	$V = \frac{h}{3} \times (a^2 + aa_1 + a_1^2) \quad (\text{m}^3)$	图 B-3
4	平截长方尖柱体 (放边坡)	$V = \frac{h}{6} \times [ab + (a + a_1)(b + b_1) + a_1b_1] \quad (\text{m}^3)$	图 B-4
5	圆柱体 (不放边坡)	$V = \pi \times r^2 \times h \quad (\text{m}^3)$	图 B-5
6	圆柱体连平截圆锥体 (不放边坡)	$V = \pi r_1^2 h_1 + \frac{\pi h_2 (r_1^2 + r_2^2 + r_1 r_2)}{3} \quad (\text{m}^3)$	图 B-6

式中 V ——土、石方体积 (m^3) ;

h ——坑深 (m) ;

r ——半径 (m) ;

$a(b)$ ——坑底宽 (m) [=基础宽+2×每边操作裕度];

$a_1(b_1)$ ——坑口宽 (m) [=a(b)+2×h×边坡系数]。

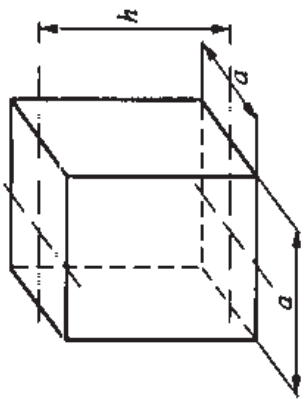


图 B-1 正方体 (不放边坡)

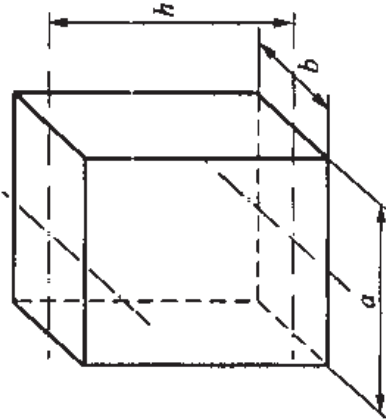


图 B-2 长方体 (不放边坡)

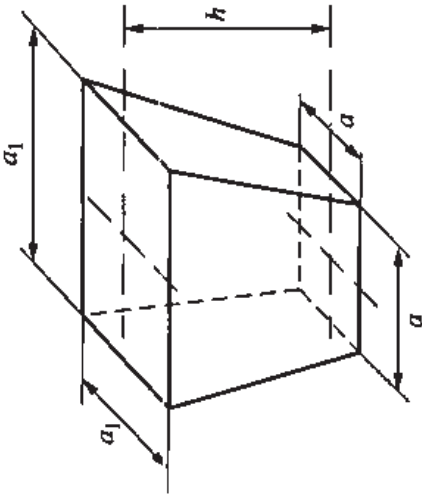


图 B-3 平截方尖柱体 (放边坡)

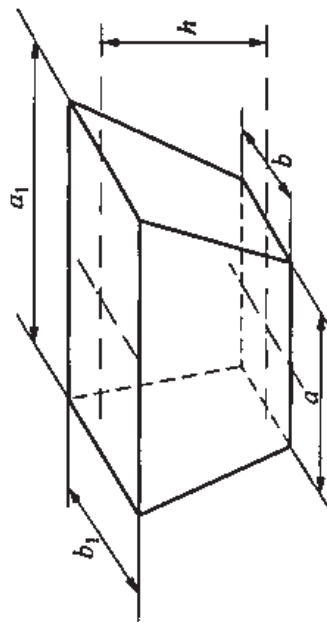


图 B-4 平截长方尖柱体 (放边坡)

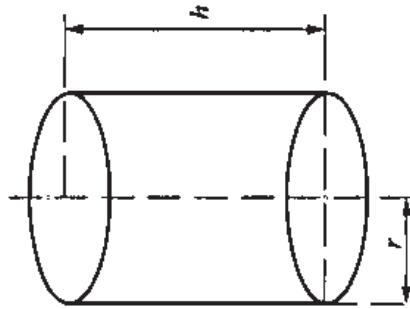


图 B-5 圆柱体 (不放边坡)

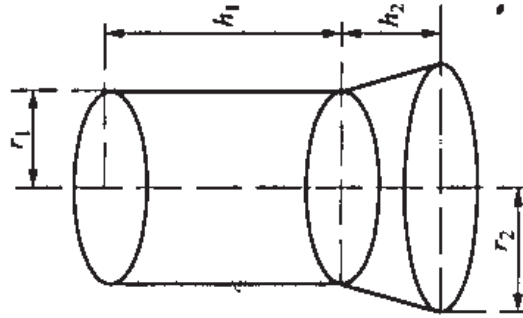


图 B-6 圆柱体连平截圆锥体 (不放边坡)

附录 C 附表

未计价材料的单位运输重量

附表 C.1

材	料	名	称	单	位	运	输	重	量(kg)	备	注
混	凝	制	人工浇制	m ³		2600					包括钢筋
			离心浇制	m ³		2860					
线	材	导线	(有线盘)	kg		W×1.15					
		拉线	(无线盘)	kg		W×1.04					
		光缆	(有线盘)	kg		W×1.20					
		电缆		kg		W + G					G 为盘重
		商品混凝土		m ³		2560					
		土	方	m ³		1500					实挖量
		块石、碎石、卵石		m ³		1600					
		石	灰	m ³		1200					
		黄砂	(干中砂)	m ³		1550					
		水泥、降阻剂		kg		W×1.01					袋装
		水		kg		W×1.20					
		金具、绝缘子		kg		W×1.07					
		螺栓、垫圈、脚钉		kg		W×1.01					

注 1. 表中未列入的其他未计价材料按净重计算。
 2. W 为理论重量。

附表 C.2

现浇混凝土配合比表

单位: m³

序号	混凝土强度	水泥强度等级	水泥		中砂		碎石		水	备 注
			t	m ³	m ³	m ³	t			
1	C10	32.5	0.250	0.550	0.830	0.180				
2	C15	32.5	0.310	0.490	0.840	0.180				
3	C20	32.5	0.344	0.460	0.850	0.180				
4	C25	32.5	0.405	0.410	0.850	0.180				碎石粒径为 40mm 以内
5	C30	42.5	0.383	0.420	0.860	0.180				
6	C35	42.5	0.411	0.400	0.860	0.180				
7	C40	42.5	0.460	0.370	0.860	0.180				

附表 C.3

砂浆配合比表

项 目	单 位	水泥砂浆				
		砂浆标号				
		M15	M10	M7.5	M5	
32.5 水泥	t	0.445	0.331	0.268	0.210	0.150
中砂	m ³	1.180	1.180	1.180	1.180	1.180
水	t	0.220	0.220	0.220	0.220	0.220

总编单位：电力工程造价与定额管理总站

主编单位：四川省电力公司

参编单位：江苏省电力公司

配套软件：江西博微新技术有限公司

主要编制人：陶鹏程 刘 薇 张慧翔 陈晋勇 龚健海 杨 杰 张国荣
尹 虹

主要审查人：孙玉才 许永盛 王 骏 李 冶 郝卫平 史立山 任育之
赵一农 郭 伟 熊敏峰 修炳林 王书强 郭日彩 刘 薇
陈俊章 赵 彪 吴宝英 蔡冠中 张兴义 纪 伟 史 哲
洪元伸 潘建平 华 军 郭文龙 翟树军