

DL/T6681-2003 气体化工产品采样通则

规程概述： DL/T 6681-2003 气体化工产品采样通则规定了气体化工产品采样的基本原理、采样方案、采样设备和采样技术。

DL/T 6681-2003 气体化工产品采样通则适用于气体、液化气体化工产品采样。

许多气体化工产品的分析是在仪器上进行的，通常把采样步骤与分析的第一步相结合，但有时还需要在一单独容器中采取个别样品。气体采样在理论上存在的问题较少些而实践中遇到的问题较多。

气体容易通过扩散和湍流而混合均匀，成分上的不均匀性一般都是暂时的；气体往往具有压力、易干渗透、易被污染和难以贮存本标准致力于一般情况下气体采样的设备和技术。

标准编号： DL/T 6681-2003

规程名称： 气体化工产品采样通则

发布时间： 1986-08-01

实施时间： 2003-12-01

发布部门： 中华人民共和国电力工业部

制造厂商： 武汉鼎升电力自动化有限责任公司

产品名称：

DKCD-H SF6 气体纯度分析仪 <http://www.kv-kva.com/1108/>

DKFJ-H SF6 气体分解产物分析仪 <http://www.kv-kva.com/1109/>

DKZH-H SF6 气体综合测定仪 <http://www.kv-kva.com/1110/>

前 言

本标准是参考国际标准 ISO 4257:2001《液化石油气体取样方法》和 BS 5309-2:1976《气体化工产品取样法》修订。

本版与前版的主要差异：

——增加了前言。

——增加了部分广泛使用的采样设备和示意图(本版的 6.3.3、6.3.4)。

——增加了 GB/T 6680—1986 中第 6 章液化气体的内容(本版的 6.3.2、6.3.5)。

本标准实施之日起,代替 GB/T 6681—1986《气体化工产品采样通则》。

本标准由中国石油和化学工业协会提出。

本标准由全国化学标准化技术委员会(SAC/TC63)归口。

本标准负责起草单位:中化化工标准化研究所。

本标准参加起草单位:南通出入境检验检疫局、常州出入境检验检疫局、天津裕华贸易总公司。

本标准主要起草人:周玮、王华、王晓兵、侯晋、梅建、王伟、张君玺。

本标准委托全国化学标准化技术委员会负责解释。

本标准首次发布日期:1986 年 8 月。

气体化工产品采样通则

1 范围

本标准规定了气体化工产品采样的基本原理、采样方案、采样设备和采样技术。
本标准适用于气体、液化气体化工产品采样。

2 规范性引用文件

下列文件中的条款通过本标准的引用而成为本标准的条款。凡是注日期的引用文件,其随后所有的修改单(不包括勘误的内容)或修订版均不适用于本标准,然而,鼓励根据本标准达成协议的各方研究是否可使用这些文件的最新版本。凡是不注日期的引用文件,其最新版本适用于本标准。

GB/T 6678—2003 化工产品采样总则

GB/T 3723—1999 工业用化学产品采样安全通则(idt ISO 3165:1976)

GB/T 4650—1998 工业用化学产品采样词汇(idt ISO 6206:1979)

GB 16692 便携灶用丁烷气瓶

3 术语及定义

下列术语和定义适用于本标准。

3.1

部位样品 spot sample

从物料的特定部位或在物料流的特定部位和时间采得的一定数量或大小的样品。它是代表瞬时或局部环境的一种样品。

3.2

混合样品 composite sample

将采集的一组样品混合在一起得到的样品。

3.3

间断样品 intermittent sample

一种从物料流中间断取得的样品。

3.4

连续样品 continuous sample

一种从物料流中连续取得的样品。

3.5

样品容器 sample container

用于储存和运送样品的容器。

3.6

采样设备 sample equipment

可携带的或固定的用于采取样品的设备。

3.7

液化气体 liquefied gas

在环境温度和压力适当的情况下,能以液相贮存和输送的气体。

4 概述

许多气体化工产品的分析是在仪器上进行的,通常把采样步骤与分析的第一步相结合,但有时还需要在一单独容器中采取个别样品。气体采样在理论上存在的问题较少些而实践中遇到的问题较多。气体容易通过扩散和湍流而混合均匀,成分上的不均匀性一般都是暂时的;气体往往具有压力、易于渗透、易被污染和难以贮存。本标准致力于一般情况下气体采样的设备和技术。

5 采样方案

5.1 方案内容

采样方案包括以下内容:采样单元数(按 GB/T 6678—2003 中第 6.6 条和第 10 章规定);样品类型及样品量;采样时间、地点、位置;采样方法、步骤和使用的工具等。除瓶装气体外,大部分气体是由管道输送的,因此采样与时间、流速的关系较大,与采样量的关系较小。在制定采样方案时应考虑下面两个问题:

- a) 采样目的决定采样的类型;
- b) 样品气是处于静态还是流动态。

5.2 采样的类型及有关事项

采样的类型有部位样品、混合样品、间断样品或连续样品。

最小采样量根据分析方法、被测成分的含量范围和重复分析的需要而定。

依体积计量的样品,必须换算成标准状态下的体积。

5.3 钢瓶中压缩或液化气体

钢瓶中的压缩气体基本上是均匀的,采样方案应考虑容器间特性值的差异来选择采样数(见 GB/T 6678)。

加压状态的液化气体样品根据贮运条件的不同,可分别从成品贮罐、装车管线、卸车管线或钢瓶中采取。在成品贮罐、装车管线和卸车管线上选定采样点部位的首要因素是必须能在此点采得代表性的液体样品。由于各种液化气体成品贮罐结构不同,当遇到有的成品贮罐难以使内装的液化气体产品达到完全均匀时,可按供需双方达成协议的采样方法和采样点采取样品。

5.4 贮罐中的气体

大型贮罐中的气体在不断得到补充的情况下,通常以采取部位样品或在气体离开贮罐出口进行间断或连续采样。

5.5 管内流动的气体

引起管内气体特性值差异的原因有:

- a) 气体在断面上不同流动态引起的分层;
- b) 气体在生产过程中,特性值的周期或间断性波动;
- c) 以上两因素的综合作用。

可采取断面上不同点的样品,检测后确定采样的最佳位置(一般在管中心 1/3 半径的断面内)。

6 采样设备

采样设备包括采样器、导管、样品容器、预处理装置、调节压力或流量的装置、吸气器和抽气泵等。对分析之前接触样品的设备材料有如下要求:对样品气不渗透,不吸收,在采样温度下无化学活性,不起催化作用,机械性能良好,容易加工连接。见表 1 和表 2。

对于污染样品的部件,例如湿式流量计应安装在分析仪器之后。

6.1 采样器

6.1.1 硅硼玻璃采样器

使用温度不得超过 450℃。

6.1.2 耐火采样器

通常用透明石英、瓷器、富铝红柱石或重结晶的氧化铝制成。它们易碎,若无底座在高温下会变形,除石英外受到突然的温度变化会破裂。石英采样器可在温度 900℃ 以下长期地使用,在 1 100℃ 时尽管有失去透明性的趋势,仍可使用。在最高温度 1 500℃ 可短期使用。

由于热灰颗粒能与石英熔融造成采样器的毁坏,石英质采样器可用合金钢保护套保护,但在石英采样器两端可露出几厘米,不加保护。并推荐将采样器捆上石棉线作绝热层再插入护套中。

珐琅质采样器一般能耐 1 400℃ 高温,但易受热灰所侵蚀。氧化铝瓷器适于在 1 500℃ 连续使用,富铝红柱石可在 1 700℃ 使用,而重结晶的氧化铝可在 1 900℃ 使用。

表 1 不同材料对气体的适应性

材 料	适 应 性							
	稀有气体	O ₂	SO ₂	烃类	CO、CO ₂	Cl ₂ (干燥)	NO、NO ₂	H ₂ S
铜/黄铜	a	a	c	b	a	c	c	c
不锈钢	a	a	a	a	a	b	b	a
玻璃	a	a	a	a	a	a	a	a
天然橡胶	c	c	c	c	c	c	c	c
丁基橡胶	a	b	c	c	b	b	c	c
聚四氟乙烯	a	b	a	b	b	b	b	b
铝	a	b	b	a	a	b	b	b

注: a 表示合适, b 表示有保留, c 表示不能用。

表 2 分析不同气体所需采样管、导管等的材料

分析气体、共存气体	采样管、导管的材料	包装材料	过滤材料
溴	1,2,6		d,e
酚	1,2,4,6	6,8	d,e
吡啶	1,2,6	6,8	d,e
苯	1,2,6	6,8	d,e
丙烯醛	1,2	6,8	d,e
光气	1,2,4,6	6,8	d,e
二硫化碳	1,2,6	6	d,e
硫醇	1,2,4,6		d
一氧化碳	1,2,4,5,6,7	6,8,9	d,e
氨	1,2,3,4,5,6,7	6	d,e,f
硫的氧化物及二氧化物	1,2,4,5,6,7	6	d,e,f
氮的氧化物	1,2,4,5,6	6,8,9	d,e
氟化物	4,6	6	f
氯	1,2,5,6,7	6	d,e,f
氯化氢	1,2,5,6,7	6	d,e,f
硫化氢	1,2,4,5,6,7	6	d,e,f
氰化氢	1,2,4,5,6,7	6	d,e,f

注: 1—硬质玻璃; 2—石英; 3—普通钢; 4—不锈钢; 5—陶瓷; 6—氟树脂或氟橡胶; 7—氯乙烯树脂; 8—硅橡胶; 9—氯丁二烯; d—无碱玻璃棉或石英棉; e—矿渣棉; f—无定型碳。
所用材料除考虑气体的性质外,还需考虑使用的温度。

6.1.3 金属采样器

广泛使用。低碳钢在高于 300℃ 易受气体腐蚀并能渗透氢气。在 1 100℃ 的较高温度, 可选用一种适当的合金, 但要注意大气的氧化、还原性能及热的样品气中硫含量对合金的稳定性有影响。

制造采样器的材料取决于样品气的种类。不锈钢或铬铁可在 950℃ 使用。一些镍合金适于 1 150℃ 在无硫样品气中使用。用水冷却可减少采样时产生化学反应的可能性。可燃性气体, 如含有可燃成分的烟道气而且温度高到足以继续反应, 或被热采样器所引爆, 就特别需要这一措施。

图 1 和图 2 为典型的式样, 后者用作测定湿气或硫的氧化物。在保证不堵塞前提下, 应选用最小直径的气体采样管。

单位为毫米

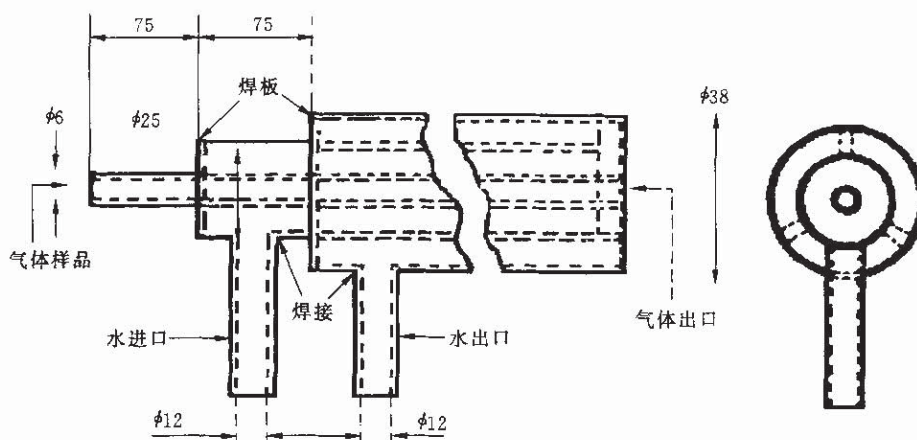


图 1 典型的水冷采样器

单位为毫米

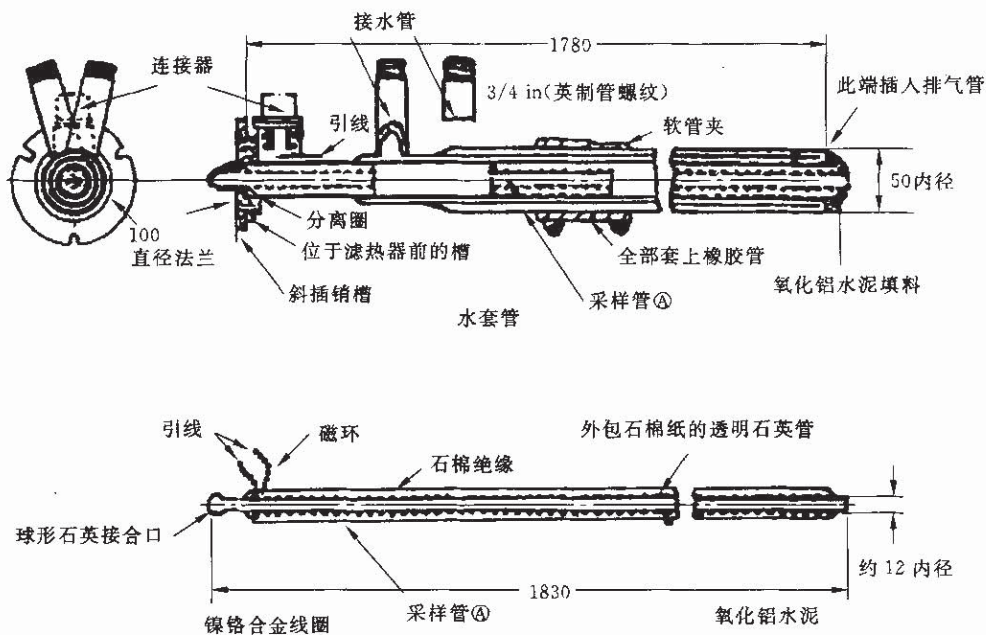


图 2 典型的带水冷套管的加热器部件

6.2 导管

导管采用不锈钢管、碳钢管、铜管、铝管、特制金属软管、玻璃管、聚四氟乙烯或聚乙烯等塑料管和橡胶管。塑料管、乳胶管和橡胶管不能用于高纯气体的输送。高纯气体的采样,应采用不锈钢管或铜管,管间用硬焊或活动连接,但必须紧密连接确保不漏。只有在要求不高时才能用橡胶或塑料管。

磨口玻璃器具,磨口面上应很好地润滑,推荐采用硅酮润滑剂,无水羊毛脂也可用。高真空润滑油在一般温度可用,温度较低时粘性不合要求不好用。纯凡士林不适于用作润滑剂。用凡士林、石蜡和生橡胶或凡士林和松香按一定配方混熔可调制出良好的润滑剂。

6.3 样品容器

6.3.1 玻璃容器

两头带考克的采样管,带三通的玻璃注射器和真空采样瓶见图 3~图 5。

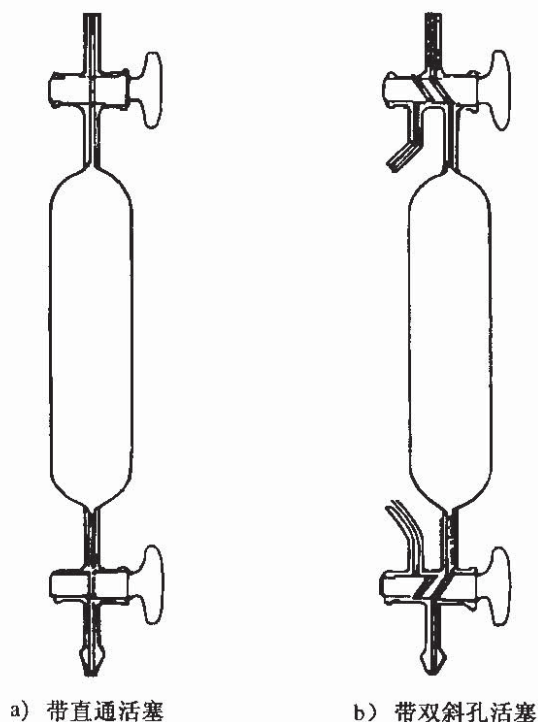


图 3 玻璃采样管

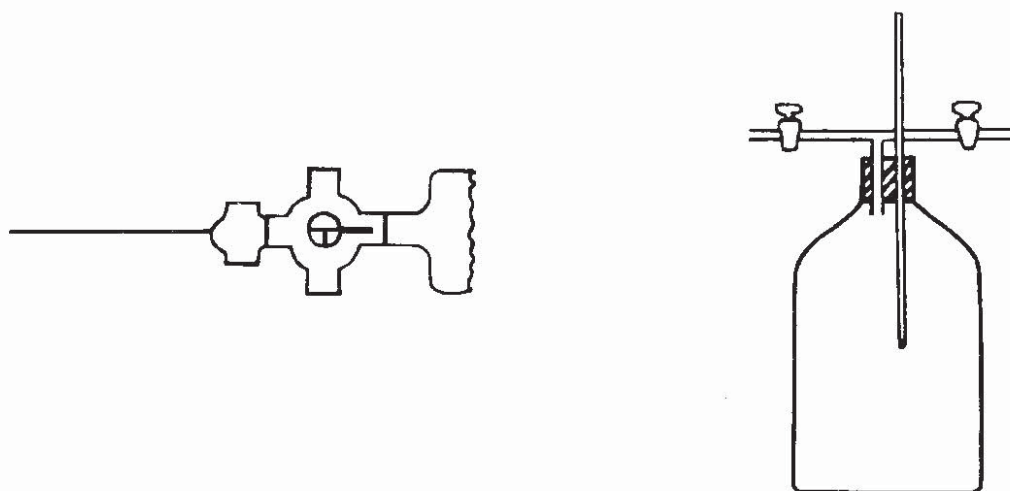


图 4 带金属三通的玻璃注射器

图 5 真空采样瓶

6.3.2 金属钢瓶

有不锈钢瓶、碳钢瓶和铝合金瓶等,有单阀型、双阀型、非预留容积管型和预留容积管型。双阀预留容积管型采样钢瓶应在连通预留容积管的阀门上作有标志。两头带针形阀的比单头的使用方便。常用的是小钢瓶,容积为 0.1 L~5 L,一般分耐高压和中压两类。对含微量硫化氢或水等的样品不能较长期保留。微量水的含量随钢瓶的压力和温度而变。钢瓶必须定期作强度试验和气密性试验。钢瓶要专瓶专用。见图 6。

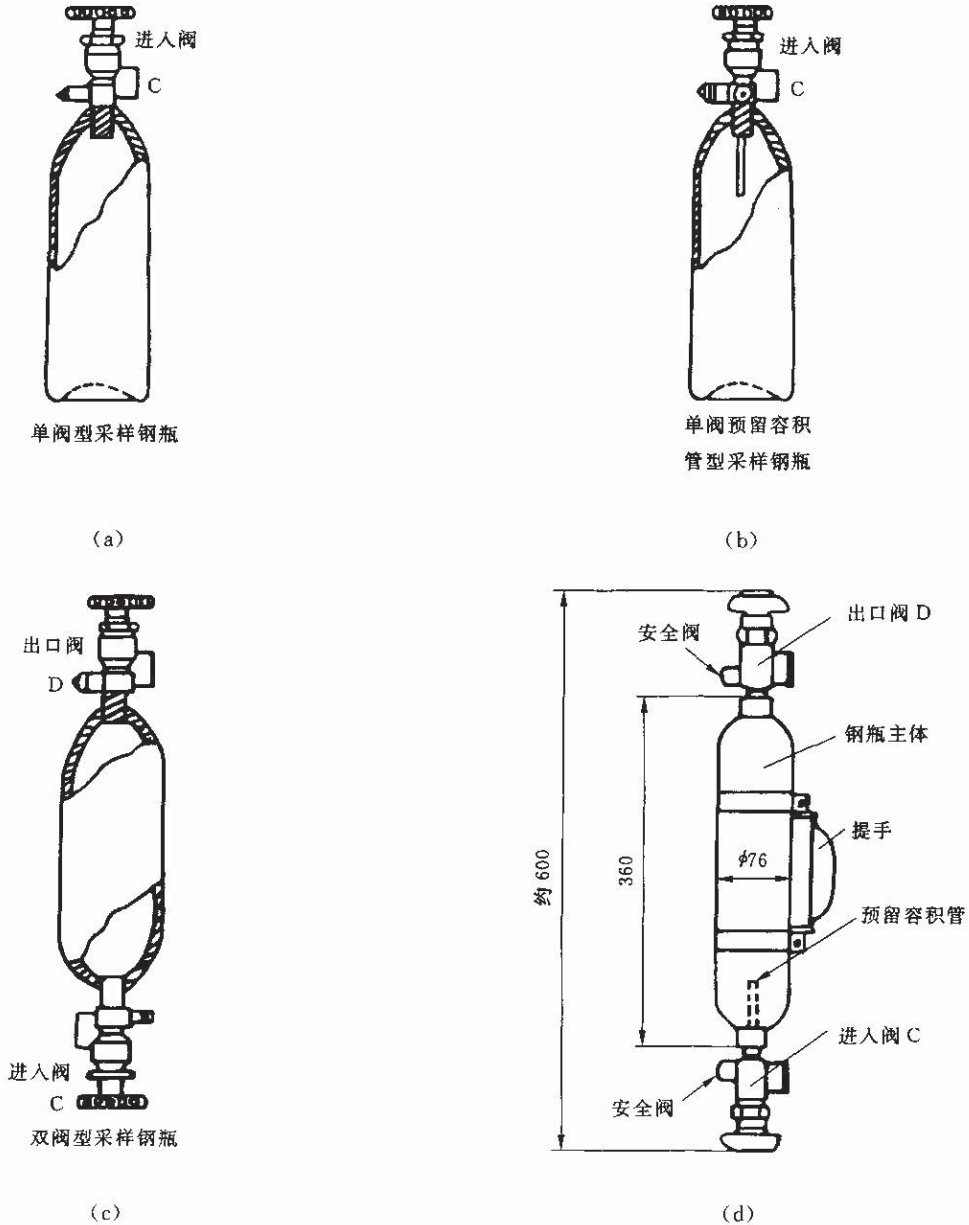


图 6 小钢瓶

6.3.3 卡式气罐

由金属材料制成,瓶口配有气密阀门,容积约为 500 mL,其质量必须符合 GB 16692 的技术要求。与适当的采样导管和接口相联接,可用于高压气体和液化气体的采样和样品贮存。这种卡式气罐在实际采样工作中携带方便,经济实用。见图 7。

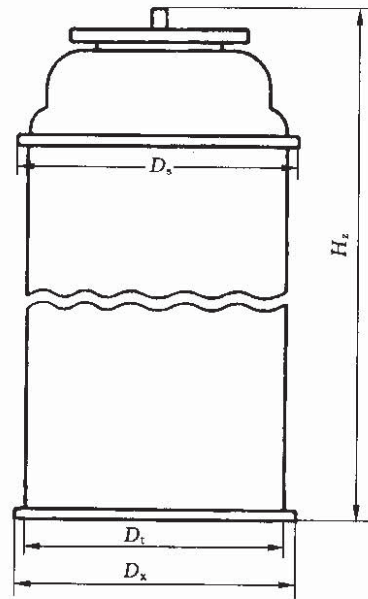


图 7 卡式气罐

6.3.4 液氯钢瓶

由适宜的钢材制成,容积可为 0.5 L~10 L,带有一长一短双内管连通双阀门的瓶头,在瓶头上对应于长管和短管的各阀门上应作好标志。液氯钢瓶经检验符合规定压力的水压试验和规定压力的气密性试验后方准使用。液氯钢瓶可用于有毒化工液化气体产品如液氯等的采样。见图 8(a)、图 8(b)。

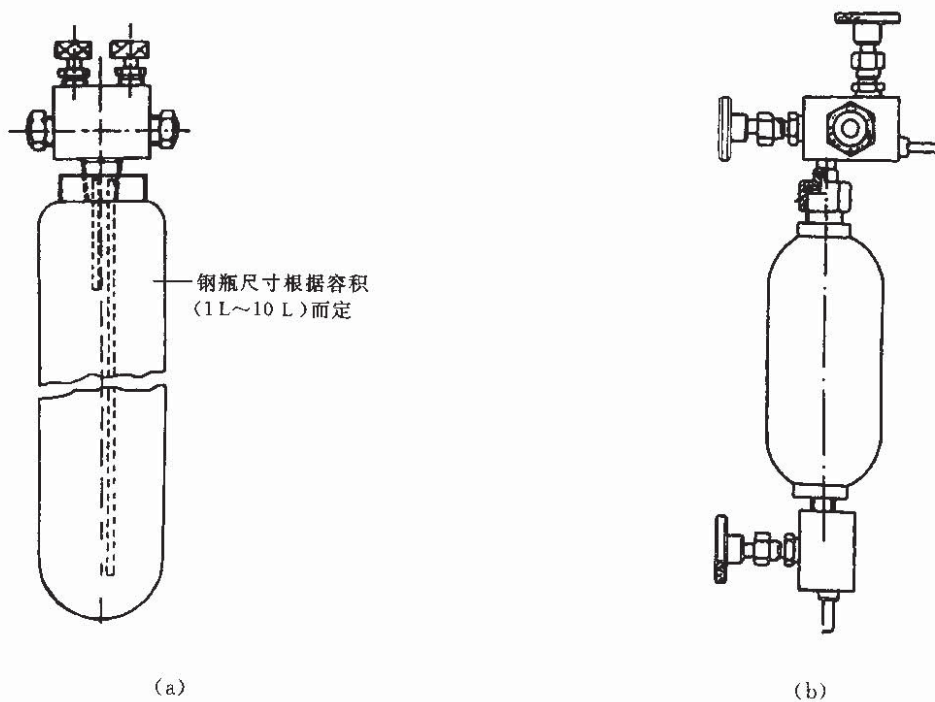


图 8 液氯钢瓶

6.3.5 金属杜瓦瓶

由金属材料制成,隔热良好,用于从贮罐中采取低温液化气体(例如液氮、液氧和液氩等)的液体样品。见图 9。

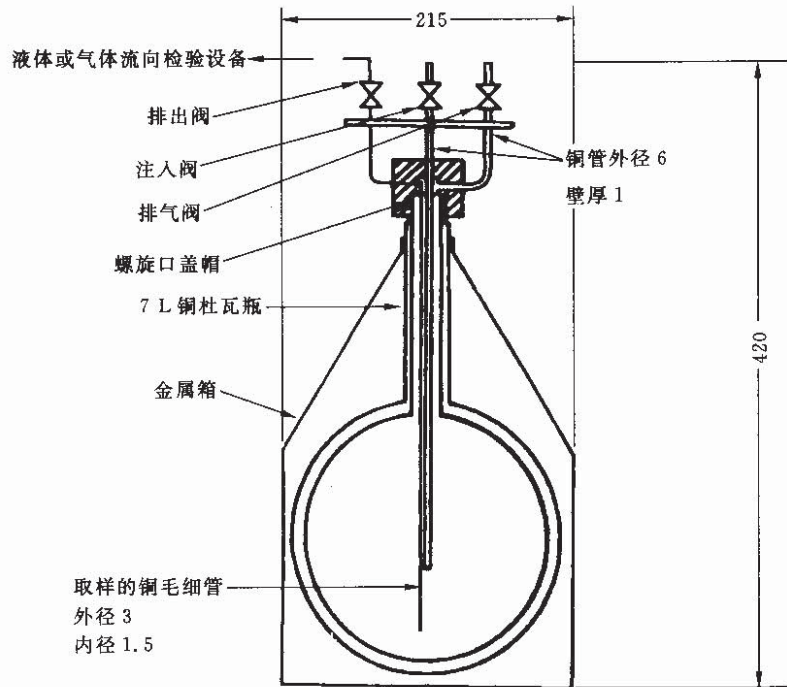


图9 金属杜瓦瓶

6.3.6 吸附剂采样管

有活性炭采样管(见图10)和硅胶采样管。活性炭采样管常用来吸收并浓缩有机气体和蒸气。

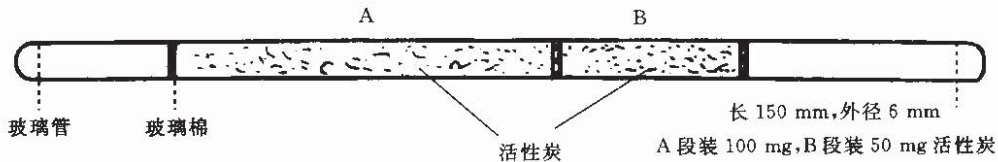


图10 典型活性炭采样管

6.3.7 球胆

球胆采样有严重缺陷:球胆易吸附烃类等气体,易渗透氢气等小分子气体,故放置后成分会发生变化。但因其价廉易得,使用方便,故在要求不高时尚可使用。用球胆采样时必须先用样品气吹洗干净(至少吹洗三次以上),采样后必须立即分析,应固定球胆专取某种样品。

6.3.8 塑料袋

有聚乙烯、聚丙烯、聚酯、聚四氟乙烯或聚全氟乙丙烯制成的袋子。含氟袋子比球胆保存样品时间长。

6.3.9 复合膜气袋

复合膜气袋优于塑料袋,适于盛装质量较高的气体。

6.4 预处理装置

见7.2“气体的处理”。

6.5 调节压力和流量的装置

高压采样,一般可安装两级型式的减压调节器。高压或中压采样,可在采样导管和采样器之间装一个三通,将三通的一端连接一个合适的安全装置或放空装置。

爱德华兹瓶能在内压起伏约 10^3 Pa 的情况下, 给出一个基本稳定的流速, 见图 11。
 补偿式流量计, 其流速是靠改变一个封闭排气管中的液体高度来调节的, 见图 11。

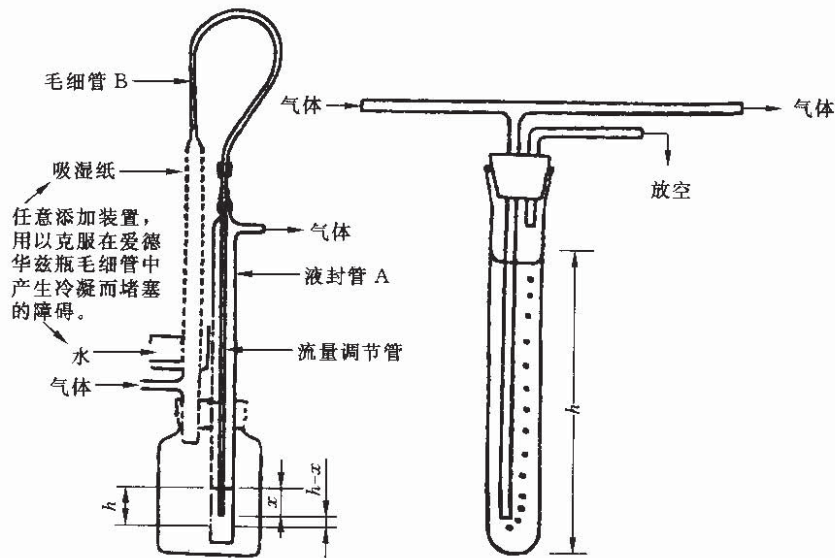


图 11 流量调节装置

6.6 吸气器和抽气泵

常压采样常用橡胶制的双联球, 但它排气能力低, 容积小, 某些蒸气与橡胶作用易使双联球腐蚀。配有出气口阀门的手动橡皮球在使用上与双联球相似。也有用玻璃(或聚乙烯)瓶组成的吸气瓶。见图 12。

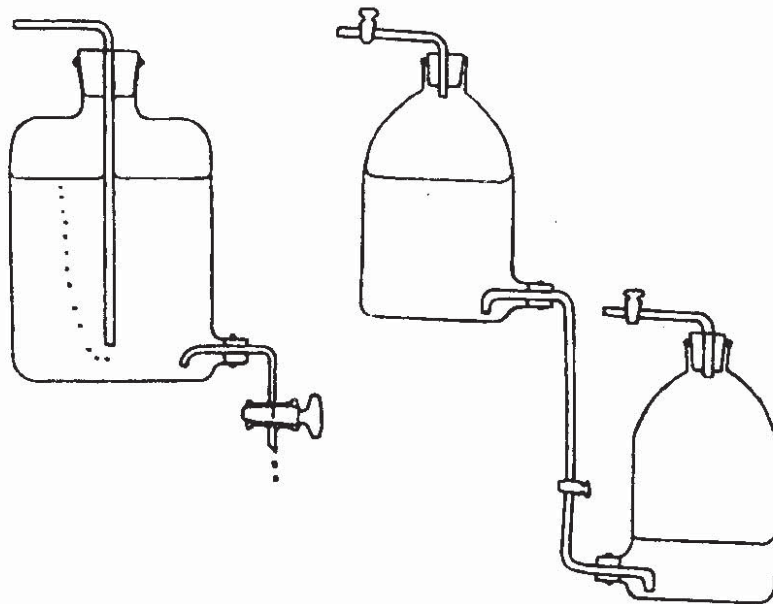


图 12 吸气瓶

使用水流抽引器可方便地产生中度真空。见图 13。常用机械式真空泵, 它可产生较高度真空。应根据现有的条件, 具体的采样要求来选择合适的装置。

有毒或易燃蒸气采样泵, 其放空气应作适当处理或排放到安全区。在易燃、易爆地区操作的真空泵, 应符合安全规定。

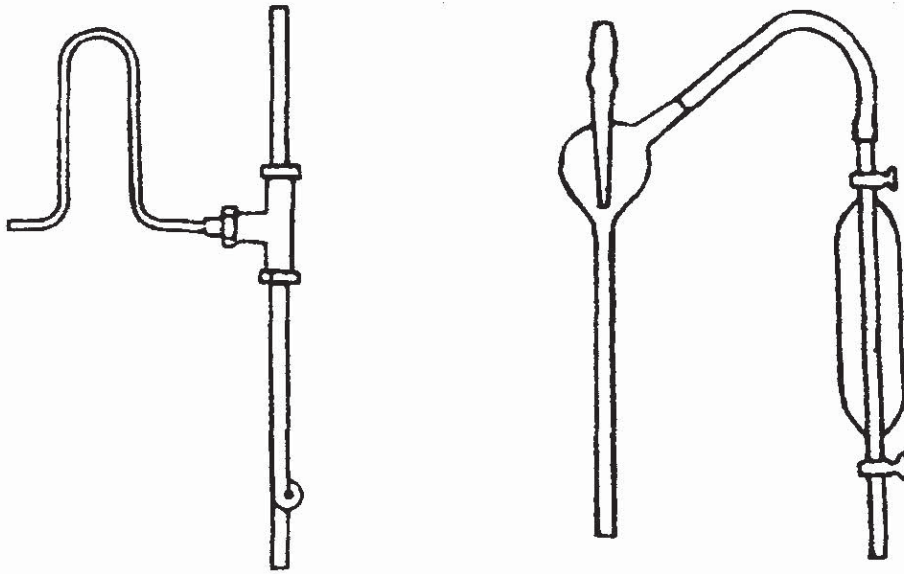


图 13 水流抽引器

7 采样技术

7.1 产生误差的因素和消除办法

在采样前应预先分析产生误差的因素,从而采取措施使误差减少到最低程度。

a) 因分层引起组成的变化。

在直径较大的管道或容器中,流动速度较低的气体混合物常发生分层,各点的组成可能不同,需要预先测量管道不同断面上的许多点,才能决定采样点的正确位置。在管道湍流源的下游采样最有利。应避免在气体静止点采样(如靠近锐孔的下游、尖端障碍物和器壁处)。

b) 在采样前应严格试漏。影响测定结果的漏气必须消除。

c) 在取平均样品或混合样品时,流速变化会引起误差。应对流速进行补偿和调整。

d) 系统不稳定引起的误差和消除办法:如热的气体采样后在管内燃烧、爆炸或腐蚀管道;气体冷却到露点以下凝结并失去液体成分;气体中某些成分被液体溶解或被管壁吸收。以合适的冷凝或加热部件的方法控制采样系统的温度,可减少上述因素所造成的误差。

e) 采样导管过长引起采样系统的时间滞后,这样取得的样品没有代表性。应尽量采用短的、孔径小的导管。连续采样时,可加大流速;间断采样时,应在采样前彻底吹洗导管。

f) 封闭液造成的误差。

先用样品气将封闭液饱和,以封闭液充满样品容器,然后用样品气将封闭液置换出去,从而在样品容器中充满了样品气,完成采样操作。

但由于气体组成改变、温度改变和振荡的影响,原来饱和的封闭液可能变成不饱和或过饱和,这就会再溶解一部分气体或释放一部分气体,从而导致样品气组成的改变。

常使用水、稀酸或盐的水溶液作封闭液。应仔细选择封闭液以避免微分溶解效应。表 3 为工业气体在水中的溶解度。汞对一般气体溶解度小,但易与含硫、卤化合物等反应,而且毒性大、价格高,用作封闭液也不理想。气体在稀酸或盐水中溶解度比在水中小,但微量杂质溶于稀酸或盐水中影响检出。因此本法只能用于常量分析。工业气体在水中的溶解度见表 3。

表 3 工业气体在水中的溶解度

气 体	溶 解 度
氮气	0.014 0
氧气	0.027 7
氢气	0.017 2
一氧化碳	0.020 9
二氧化碳	0.739
硫化氢	2.225
甲烷	0.029 4
乙烷	0.041 5
乙烯	0.106 4
乙炔	0.811

注：溶解度——在 25℃ 和 101 325 Pa 压力下测量出的气体体积毫升数，它与 1 mL 水达到溶解度平衡。

7.2 气体的处理

7.2.1 处理的目、步骤

为了使气体符合某些分析仪器或分析方法的要求，需将气体加以处理。处理包括过滤、脱水和改变温度等步骤。

7.2.2 过滤

装一个过滤器或阱(见图 14 和图 15)，可分离灰、湿气或其他有害物，但应以试验证实所用的干燥剂或吸收剂不会改变被测成分的组成。颗粒的分离装置主要包括：

- 栅网、筛子或粗滤器，可用金属织物、多孔板、烧结块或熔渣物、层片物质制成，能机械地截留较大的颗粒(粒径大于 $2.5 \mu\text{m}$)。
- 过滤器由金属、陶瓷或天然与合成纤维的多孔板制成。
- 各种专用的装置：磁的或电的装置、冲击器、鼓泡器、洗涤器、冷凝器、旋风器等。

为防止过滤器堵塞，常采用滤面向下的过滤器装置。

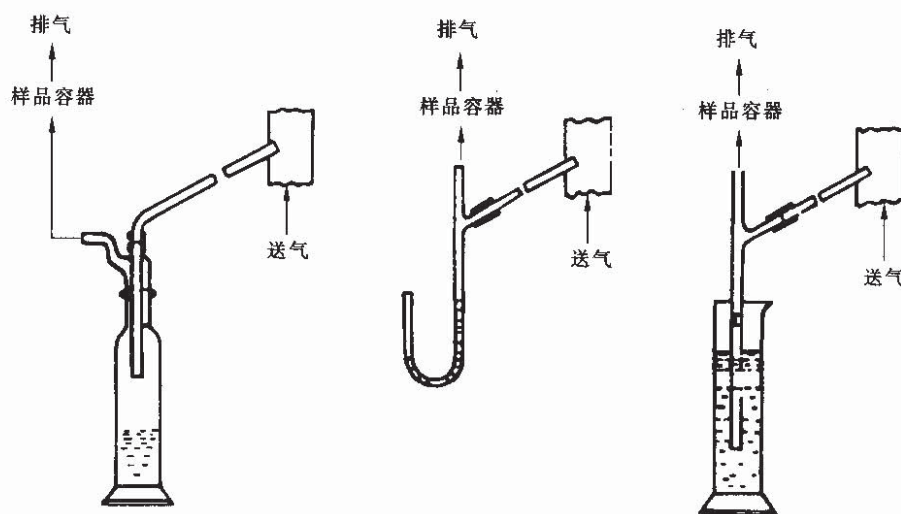
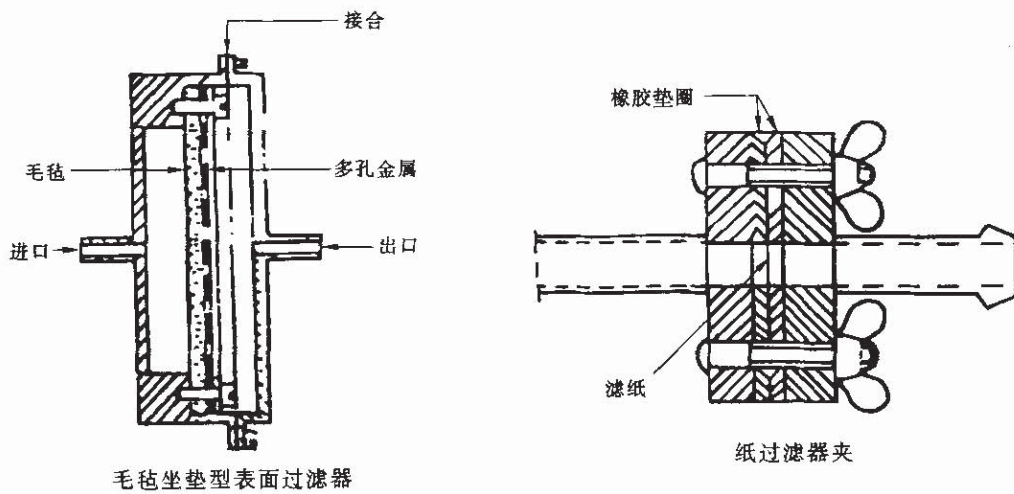
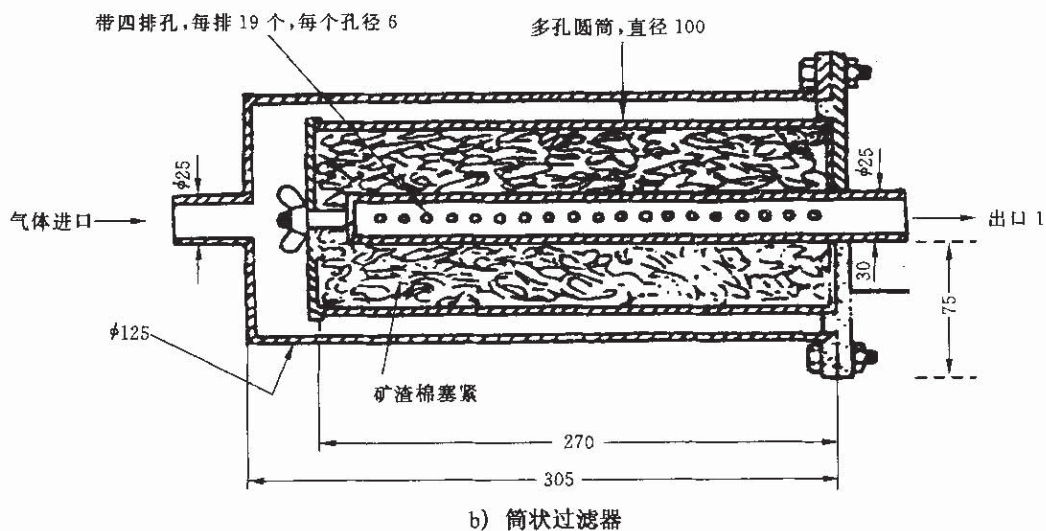


图 14 冷阱



a) 灰尘过滤器的两种式样

单位为毫米



b) 筒状过滤器

图 15 过滤器

7.2.3 脱水方法

脱水方法的选择一般随给定样品而定。脱水方法有以下四类：

- a) 化学干燥剂 常用的有氯化钙、硫酸、五氧化二磷、过氯酸镁、无水碳酸钾和无水硫酸钙。在最佳条件下被干燥空气中水的极限值见表 4。

表 4 被干燥空气中水的极限值

干燥剂	水的极限值[在标准状态下(0°C、101 325 Pa)每立方米被干燥空气中的毫克数]
五氧化二磷	小于 0.02
熔凝的氢氧化钾	2
无水高氯酸钾	2
无水硫酸钙	5
熔凝的氯化钙	340
粒状的氯化钙	1 500

- b) 吸附剂 比表面积大,通常为物理吸附。常用的有硅胶、活性氧化铝及分子筛。吸附剂的吸附能力取决于使用前的干燥度、气体进入的状态、使用的压力和温度。吸附剂可能吸附气体的其他成分。该成分在以后的步骤中可能被气体的其他成分脱附或置换影响气体样品的组成。
- c) 冷阱 对难凝样品,可在 0°C 以上几度的冷凝器中缓慢通过脱去水分。过程的效率依赖于冷凝器的几何形状和工作状态即气流速度和温度。其缺点是某些成分溶解于形成的冷凝液中。
- d) 渗透 用半透膜让水分由一个高分压的表面移至分压非常低的表面。此膜形成为一组管子,待干燥的气体在其中通过,干吹洗气在外夹套中通过。在正常操作条件下,有良好的选择性,但在每一种单独情况下需要校验气体的渗透性比水蒸气低。

7.2.4 改变温度

气体温度高的需加以冷却,以防止发生化学反应。在可能冷凝为液体的场合,采样导管应往下倾斜连至冷阱(最小梯度 $1/12$)。

为了不使某些成分凝聚,有时也需加热,如煤气管旁用水蒸气加热以防萘等凝聚堵塞管道。

7.3 导管(包括采样器)的处理

导管内壁要除去润滑剂、油脂、固体渣粒和其他污染物。在采样前还要除去管内残留的气体和痕量湿气。防止表面发生化学反应,产生吸附和被残留气体污染。

7.3.1 表面的处理

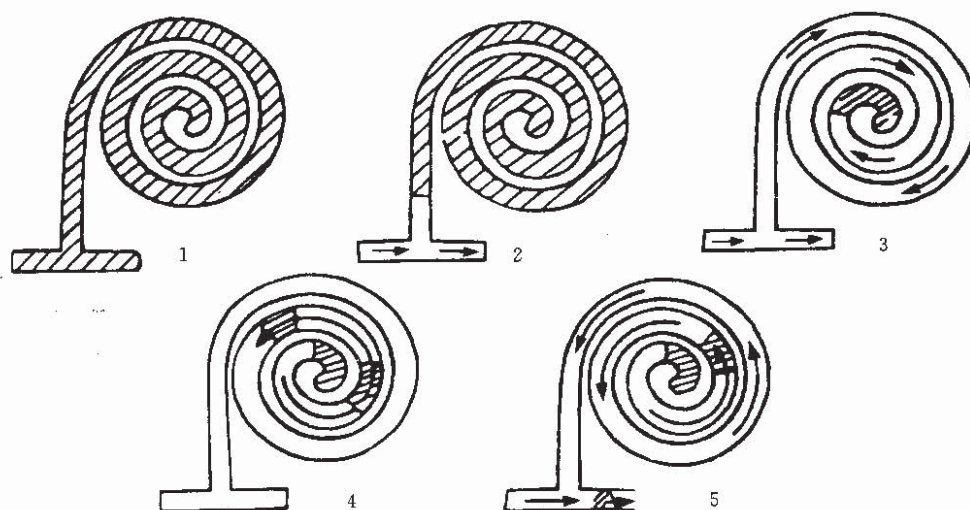
可用化学方法(酸洗、碱洗、钝化或用其他类似的化学表面剂处理)或机械方法(如超声波的方法)进行净化。金属容器、金属导管内壁进行抛光处理。玻璃容器内用硅烷化试剂处理能减少吸附性。

7.3.2 导管的清洗

导管的清洗方法随气体存在的量、压力等而定。一般用10倍以上体积的气体清洗。若样品气体积很小,可采用真空采样或置换封闭液的方法。若气源是处在负压情况下,可用一个合适的吸气器或泵来采样。

7.3.3 间断的清洗

减压器、阀和导管都有一定的死体积,使用简单清洗操作并不非常有效。因为残留气体和痕量湿气在死体积中停留并缓慢扩散入被送入的气体中,采取反复增减压力的清洗操作效果更好。见图16。



- 1——管道和死体积中充满了一个大气压的空气;
- 2——单一清洗,当空气从管道中排出而未从死体积中排出;
- 3——压力升高时,残余空气被压缩到管尾的“死胡同”中;
- 4——当维持压力时,空气扩散入清洗气中;
- 5——气体排出并带出一些残余空气。

图16 间断的清洗——波顿管的反复清洗示意图

7.4 试漏

导管、螺纹连接或焊接处都应试漏,经过装卸的部件更应试漏。分段试漏是行之有效的好方法。试漏方法有:

- a) 将系统加压或减压,然后关闭出口,观察压力计(或流量计)的变化;
- b) 将系统加压,用表面活性剂(如肥皂水、洗涤剂溶液)涂抹所有连接点;
- c) 真空管线可用高频火花放电器或氦质谱探漏仪检查。

7.5 部位样品的采样

7.5.1 略高于大气压的气体

将清洁、干燥的采样器连到采样管路,打开采样阀,用相当于采样管路和容器体积至少 10 倍以上的气体清洗,然后关上出口采样阀再关上进口采样阀,移去采样器。

7.5.2 高压气体

应先减压(装调压器、针阀或节流毛细管等)至略高于大气压,再照 7.5.1 采样。

7.5.3 等于或低于大气压的气体

将采样器的一端连到采样导管,另一端连到一个吸气器或抽气泵。抽入足量气体彻底清洗采样导管和采样器,先关采样器出口再关采样器进口采样阀,移出采样器。

若采样器装着双斜孔旋塞,可在连到采样器前用一个泵将采样器抽空。清洗采样器后,通过旋塞的开口端转到抽空管,然后在移去采样器之前转回到连接开口端。

可用定型的采样仪,在规定时间内采取固定流速的气体样品。

7.6 连续样品的采样

在整个采样期内需要保持同样速度往样品容器充气。

7.7 间断样品的采样

间断样品的采样常用手动操作。也可用电子时间程序控制器接到气体采样系统,控制固定间隔时间自动采样。

7.8 混合样品的采样

混合样品的采样方法通常有两种:

a) 分取混合采样法

将不同容器内的气体分别按气体的体积采取等比例的气体样品,然后将其混合。此混合物可代表这几个容器内的气体混合后得到的样品。

b) 分段采样法

对一种气流,按规定距离由几个采样点采取部位样品,同时在每一个采样点测量气体的流速。逐个分析这些样品,混合样品中某一成分 R 的平均浓度可由下式(1)计算。

$$R = \frac{V_1 X_1 + V_2 X_2 + V_3 X_3 + \cdots + V_n X_n}{V_1 + V_2 + V_3 + \cdots + V_n} \quad \text{.....(1)}$$

式中:

$V_1, V_2, V_3, \cdots, V_n$ ——采样点的气体流速(成正比);

$X_1, X_2, X_3, \cdots, X_n$ ——成分的相应比例。

7.9 高纯气体的采样

高纯气体应每瓶采样。需用 15 倍以上体积的样品气置换分析导管。

7.10 液化气体的采样

气体产品通过加压或降温加压转化为液体后,再经精馏分离而制得可作为液体一样贮运和处理的各种液化气体产品。几种不同类型液化气体产品的采样方法分述如下:

7.10.1 石油化工低碳烃类液化气体产品采样

根据检验需要的试样量,选用不同规格型号的采样钢瓶或卡式气罐,常用的石油化工低碳烃类液化

气产品的采样设备见 6.3.2 和 6.3.3。采样钢瓶应保持清洁干燥,对于非预留容积管型的采样钢瓶应在采样前称定其皮重。卡式气罐应用待采物料冲洗至少 3 次。用待采物料冲洗采样钢瓶后,采取液体样品约至采样钢瓶容积的 80%。

7.10.1.1 冲洗导管和采样器

将采样钢瓶连接到采样口的管线上,如图 17 所示。各连接处须严密不漏。通过打开或关闭控制阀和排出阀用待采物料充分冲洗导管。通过开或关控制阀、排出阀和进入阀充分冲洗单阀型采样钢瓶,单阀型采样钢瓶在冲洗前,可经连接在排出阀上的真空抽气系统进行适当的减压,以利冲洗顺利进行。同样冲洗双阀型采样钢瓶。

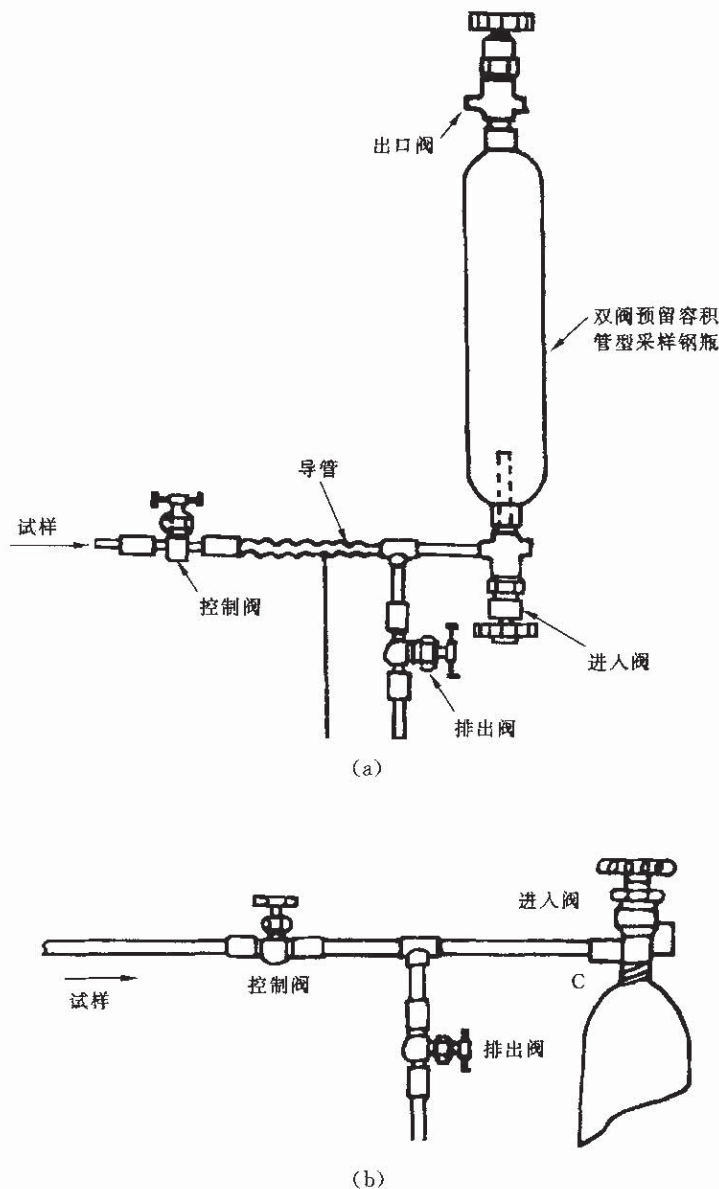


图 17 导管和采样器的冲洗

7.10.1.2 采取样品

冲洗后的单阀采样钢瓶经连接在排出阀上的真空抽气系统进行适当减压后,通过打开或关闭控制阀和进入阀采满液体样品。冲洗后的双阀型采样钢瓶通过打开或关闭控制阀、进入阀和出口阀采满液体样品。

7.10.1.3 调整采样量

取下采满液体样品的钢瓶,按下法调整采样量。对于非预留容积管型采样钢瓶,放出过多的液体样品,用称量法调整液体样品约为采样钢瓶容积的80%。对于预留容积管型采样钢瓶,将钢瓶垂直竖立,使预留容积管在上面,轻轻地打开连通预留容积管的阀门,排出过多的液体样品,当排出量达到规定的预留容积量时,观察到排出的液体变成气体时,立即关闭阀门。

7.10.2 有毒化工液化气体产品采样

有毒化工液化气体产品(以液氯为例)的采样方法,使用带有一长一短双内管连通双阀门瓶头的液氯钢瓶(见6.3.4),根据计算好的短内管长度可采得预留容积为液氯钢瓶容积12%~15%的液氯样品。采样方法分为装车管线采样方法和卸车管线采样方法。

7.10.2.1 装车管线采样方法

清洁干燥的液氯钢瓶按图18连接好,各连接处须严密不漏,所有阀门都是关闭的,打开连接在液氯贮罐与槽车之间的阀门A,打开阀门2和3,然后打开阀门1,液氯沿图18箭头标示的方向流动。在装车过程中用阀门1调节液氯流速,当液氯液面到达短内管最低点后,继续使液氯流经液氯钢瓶至少10 min,顺序关闭阀门1、2、3,并立即打开阀门4,使管线中的液氯蒸发掉。关闭阀门4,取下液氯钢瓶。

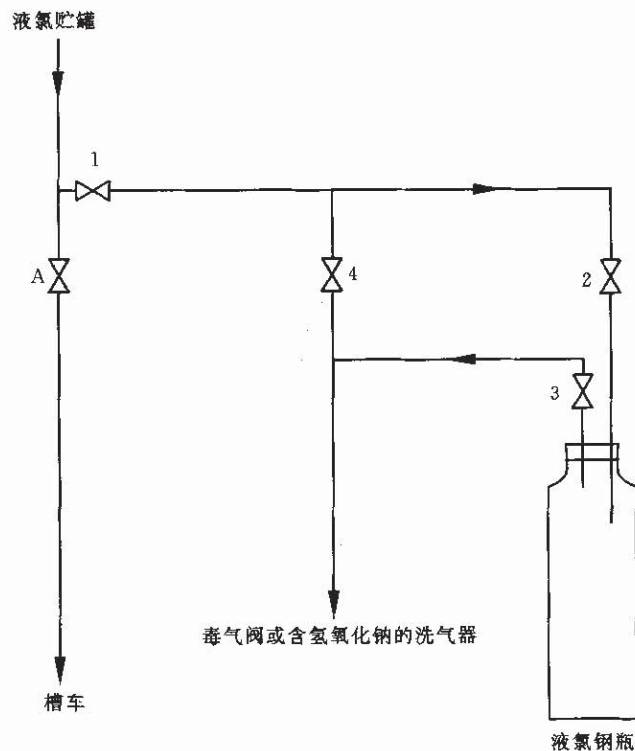


图 18 装车管线采样方法

7.10.2.2 卸车管线采样方法

清洁干燥的液氯钢瓶按图19连接好,各连接处经检查须严密不漏,所有阀门都是关闭的。打开连接在槽车与液氯贮罐之间的阀门A,打开阀门3和2,然后打开阀门1,液氯沿图19箭头标示的方向流动,在卸车过程中用阀门1调节液氯流速,当液氯液面到达短内管最低点后,继续使液氯流经液氯钢瓶至少10 min。顺序关闭阀门3、2和1,并立即打开阀门4,使管线中的液氯蒸发掉,关闭阀门4,取下液氯钢瓶。

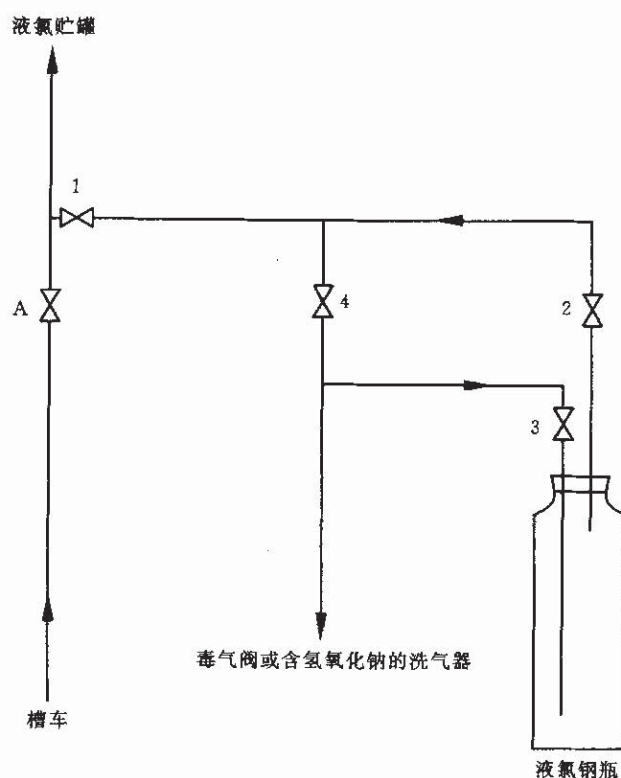


图 19 卸车管线采样方法

7.10.3 低温液化气体产品采样

使用隔热良好的金属杜瓦瓶(见 6.3.5)通过延伸轴阀门从贮罐中采取低温液化气体(例如液氮、液氧和液氩等)的液体样品。金属杜瓦瓶使用前应保持清洁干燥。安装在隔热良好的贮罐上的采样点如图 20 所示,采样阀门使用闸阀或球形阀,此阀门须装有轴密封盘根,把轴从液体中延伸出来以防冻结。在采样管线靠近液体处安装一个鹅颈液封,当阀门关闭后此鹅颈液封可防止液体进入阀门。阀门的末端安装一个接头供连接采样器用。根据对样品要求的不同,可使用下述方法之一采取液体样品。

7.10.3.1 直接注入法

允许样品可与大气接触的可使用此采样方法。由于注入速度快,样品中易挥发组分蒸发损失很少。首先卸下金属杜瓦瓶上的盖帽,把连接在采样口上的采样管放入金属杜瓦瓶中,充分打开延伸轴阀门,当收集到足够的液体样品后,立即关闭延伸轴阀门,取出采样管,把已经打开排气阀的螺旋口盖帽旋紧在金属杜瓦瓶上,立即送去检验。

7.10.3.2 通过盖帽注入法

不允许样品与大气接触的可使用此采样方法,因注入速度慢,由于蒸发造成易挥发组分损失较大。把旋紧在金属杜瓦瓶盖帽上的所有阀门都关闭好,将注入阀连接在采样口接头上,顺序打开排气阀、注入阀和采样点上的延伸轴阀门。在注入样品过程中要经常检查排气阀出口是否被凝结物堵塞,以确保排气阀通畅。当所需体积的液体样品收集完毕后,关闭延伸轴阀门和注入阀,取下金属杜瓦瓶,立即送去检验。除了为排出液体样品用于检验时关闭排气阀外,自采得液体样品后,排气阀是始终打开着的,以防金属杜瓦瓶中压力增大造成危险。

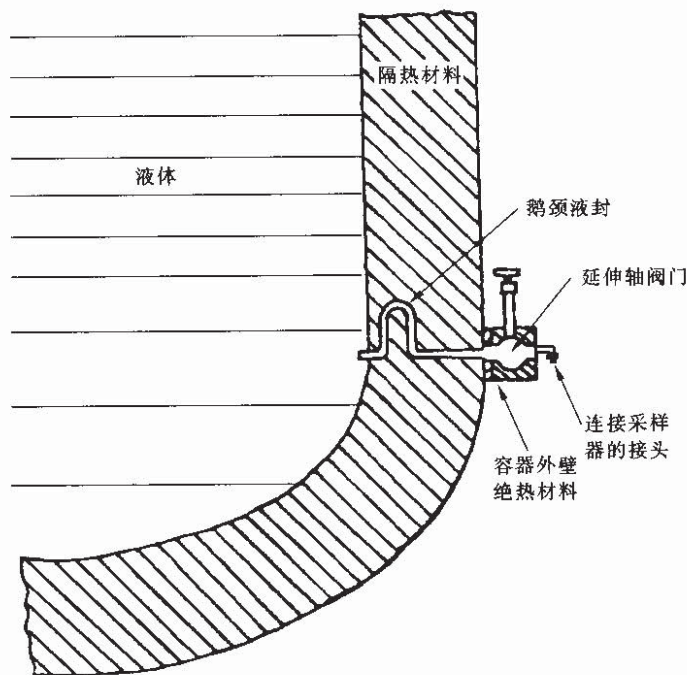


图 20 低温液化气体产品采样

7.10.4 注意事项

- a) 采样安全见 GB/T 3723 的各项规定, 采样员应熟悉各种液化气的潜在危险及安全技术。采样时严防爆炸、火灾、窒息、中毒、腐蚀、冻伤等事故发生。
- b) 采样瓶应按照国家质量监督检验检疫总局发布的《气瓶安全监察规程》中的有关规定定期进行技术检验。经检验符合规定压力的水压试验和气密性试验后, 方准使用。
- c) 采样时, 采样钢瓶不能装满, 通常只装至其容积的 80%, 严防试样中低沸点组分挥发和外界杂质进入样品中。
- d) 采样区应有良好通风, 远离火源。装有样品的采样器应防止高温、曝晒, 存放在阴凉处。
- e) 对极低温液化气体液氢、液氮的采样, 应用特殊采样器。

7.11 样品的预检

采样时, 应观察样品容器是否有破损、污染、泄漏等现象, 容器标记是否符合。有异常现象时必须记录。